

# 显示器彩色分析器

## CA-527/CA-410 系列

### 探头 + PC 软件

### CA-S40 Ver. 2.0

## 使用说明书



使用仪器前请务必阅读。



KONICA MINOLTA

## ■ 安全符号

说明书中用下述符号来提醒用户以免用户不小心错误使用本仪器。



表示此句是关于安全警告或注意事项。  
请仔细阅读该句，以确保安全、正确地使用。



表示关于触电风险的说明。  
请仔细阅读该句，以确保安全、正确地使用。



表示关于火灾风险的说明。  
请仔细阅读该句，以确保安全、正确地使用。



表示禁止的操作。  
严禁执行该操作。



表示操作说明。  
此说明必须严格地执行。



表示禁止的操作。  
绝对不要拆开仪器。



表示直流电 (DC) 符号。

## 有关本手册的注意事项

- 严禁擅自转载本手册的部分或全部内容。
- 本手册中的内容日后如有更改，恕不另行通知。
- 在编写本手册的过程中，我们已尽力确保其内容准确无误。不过，如果您有任何问题或发现任何错误、漏记等，敬请联系购买仪器的销售商或“服务指南”中记载的咨询窗口。
- KONICA MINOLTA 将不为任何由于使用本仪器所引起的问题而负责。
- 最新的使用说明书可以从以下网址下载。  
[http://www.konicaminolta.com/instruments/download/instruction\\_manual/index.html](http://www.konicaminolta.com/instruments/download/instruction_manual/index.html)

## 本手册中使用的应用程序名称等的正式名称










(本文中的表述)	(正式名称)
Bluetooth	Bluetooth®
Windows, Windows 10	Microsoft® Windows® 10 Pro Operating System
Windows, Windows 11	Microsoft® Windows® 11 Pro Operating System
macOS, macOS Monterey	Apple® macOS® Monterey
macOS, macOS Ventura	Apple® macOS® Ventura
Excel	Microsoft® Office Excel




## 商标

- Microsoft、Windows、Windows 10、Windows 11 为美国 Microsoft corporation 在美国及其他国家的注册商标。
- Apple、macOS 为美国 Apple Inc. 在美国及其他国家的注册商标。
- Intel、Intel Core 为 Intel Corporation 在美国及其他国家的注册商标或商标。  
其他本手册中记载的公司名和产品名皆为各公司的注册商标或商标。

# 安全警告和注意事项

为保证本仪器的正确使用，请仔细阅读下述各点并且坚持贯彻。阅读完本手册后，请妥善保管，以便出现问题时随时参考。

 <b>警告</b>	(如果不遵守这些要点，可能会导致人员伤亡)
	切勿在有易燃或易爆气体（如汽油）的场所使用本仪器。否则可能会导致火灾。
	请将电缆插头牢固地完全插入插座。如果没有完全插入，可能会导致火灾或触电。
	拔出电缆时，请务必紧握插头。拉扯电线可能会造成电线损伤，从而导致火灾或触电。此外，切勿用湿手插拔插头。否则可能会导致触电。
	切勿用力弯折、扭曲或拉扯电线或电缆。此外，切勿在电缆上放置重物，切勿损伤或加工电缆。否则可能会导致电缆破损，引起火灾或触电。
	切勿拆开或改造本仪器。否则可能会导致火灾或触电。
	切勿让液体或金属物质进入本仪器。否则可能会导致火灾或触电。如果不慎让液体或金属物质进入本仪器，请立即关闭电源，并且联系“服务指南”中记载的咨询窗口。
	如果本仪器损坏，或者冒烟、有异味，请停止使用。否则可能会导致火灾。如果有冒烟、异味、破损情况，请立即关闭电源，并且联系“服务指南”中记载的咨询窗口。
	切勿用湿手插拔插头。否则可能会导致触电。

 <b>注意</b>	(如果不遵守这些要点，可能会导致人员受伤或损坏仪器或其他财产)
	进行保养时，请拆卸电缆。否则可能会导致触电。
	切勿将本仪器放置于不稳定的表面或坡面上。否则可能会导致仪器坠落或翻倒，造成人员受伤。搬运本仪器时，请注意不要使其跌落。

# 前言

CA-410 系列及 CA-527 是一种测量各种彩色显示器的颜色、亮度、闪烁的测量仪。使用前请仔细阅读本手册。

## 购买时的包装材料

请务必保存好产品的所有包装材料（纸板箱、垫层、塑料袋等），以备日后运送仪器之用。本仪器属于精密测量仪。如果出于维修或其他需要，需将仪器运送至服务机构，请务必使用包装材料以尽量减少撞击或震动。如果包装材料遗失或损坏，请联系“服务指南”中记载的咨询窗口。

## 〈使用注意事项〉

### 使用环境

- 本仪器仅限于室内使用。不得在室外使用。
- 本仪器由精密电子元器件构成，切勿拆开。
- 本仪器属于污染等级 2 级产品（即主要用于制造现场、实验室、仓库或同类场所的设备）。请在没有金属性尘埃、无冷凝的环境下使用。
- 本仪器属于过电压类别 I 产品（拥有在将瞬态过电压限制到可用低电压水平的措施电路的设备）。
- 切勿在海拔高于 2000 米的场所使用本仪器。
- 在水或金属物质进入本仪器的状态下使用会非常危险，请注意不要让异物进入。
- 直接暴露于阳光下或在取暖设备附近使用时，本仪器内部的温度将远远高出环境温度，可能会导致故障。切勿在此类场所使用。此外，请在通风良好的场所使用本仪器。
- 请注意不要在温度快速变化的环境下使用，防止冷凝。
- 切勿在有灰尘、烟雾、化学气体或潮湿的环境下使用。
- 请将本仪器安装在使用环境条件介于 10 到 35°C 之间、相对湿度为 85 % 或以下的环境中使用。超出使用环境条件范围使用时，可能无法满足性能。

### 系统

- 切勿让本仪器受到强烈的震动或撞击。
- 切勿拉扯、用力弯折连接的电缆、电线。否则可能会导致断线。
- 请尽量连接到噪声少的电源使用。
- 在电视机、收音机、无线设备等附近使用本仪器时会造成信号干扰。
- 重启时，请在关闭后稍等数秒再打开。
- 校准、测量等正在写入到存储器时请勿关闭电源。
- 有时本仪器会因连接的电脑等设备的兼容性而无法正常运行。请在客户处检查是否正常运行。
- 不使用本仪器时，请在拆下探头与电脑的 USB 连接后切断电源。
- 建议您将重要数据和设定备份在其他记录介质上。
- 如果仪器出现故障，切勿自行拆解，请联系“服务指南”中记载的最近联络处。

### 镜头

- 进行测量时，请确认镜头表面没有脏污。如果存在灰尘、手上的油泥或清扫残留物，可能会导致无法正确测量。
- 切勿用手触摸镜头表面。
- 请注意，如果在高湿度环境下温度剧烈变化，镜头会模糊不清，从而导致无法正确测量。

## 〈使存放方法〉

- 请将本仪器存放于周围温度 [介于 0 到 45°C 之间、相对湿度为 85 % 或以下 / 无冷凝的环境中]。将本仪器存放于温度高、湿度大的场所，可能无法满足性能，因此建议存放于常温常湿附近的场所。
- 存放时请注意防止冷凝。在向存放场所移动时，请注意急剧的温度变化，以防冷凝。
- 直接暴露于阳光下或在取暖设备附近存放时，本仪器内部的温度将远远高出环境温度，可能会导致故障。切勿在此类场所存放。
- 切勿将本仪器存放于有灰尘、烟雾或化学气体的环境中。否则可能会导致性能退化或故障。
- 切勿将本仪器放在车内或后备箱中。否则，温度可能会超出仪器存放条件的允许范围，从而造成系统崩溃。
- 存放时，请盖上镜头标配的镜头盖。

---

## 〈清洁注意事项〉

- 本仪器被弄脏时，应该用一块干燥软布清洁仪器。严禁使用有机溶剂（苯、稀释剂）或其他化学试剂清洁仪器。
- 如果探头的光学系统附着污垢或灰尘，请使用吹风机等吹扫，再使用干燥的软布或拭镜纸擦拭干净。严禁使用有机溶剂（苯、稀释剂）或其他化学试剂清洁仪器。
- 如果不能去除污垢或有划痕时，请联系“服务指南”中记载的咨询窗口。

## 〈运送注意事项〉

- 在运送本仪器时，请务必使用购买时的包装材料以尽量减少撞击或震动。
- 退换时，请将本体和配件装进同一包装材料，全部退还。

## 〈维护检查〉

- 为维持本仪器的测量精度，建议每年进行1次定期检查。关于检查的详细内容，请联系“服务指南”中记载的最近联络处。

## 〈报废处置方法〉

- 请确保按照当地法律法规妥善处置本仪器、配件以及包装材料。

## 〈本手册〉

本手册为具备显示器等相关基础知识的对象编写。

使用前请仔细阅读本手册。

本手册中关于探头的描述，非特定探头类型的部分均记载为“探头”。

## 致购买本仪器专用选配件的人士

本仪器专用选配件的使用方法将在本文中进行介绍。

使用选配件时，操作方法的说明部分标示有产品名称。

请配合购买的配件阅读。

# 目录

安全警告和注意事项 .....	1
前言 .....	2
CA-410 系列及 CA-527 的构成 .....	6
1. CA-410 系列 .....	6
2. CA-527 .....	6
3. 系统图 (CA-410 系列) .....	7
4. 系统图 (CA-527) .....	8

探头篇 .....	9
探头 (包括 CA-527) .....	10
1. 探头 .....	10
2. 探头 (包括 CA-527) 的产品阵容 (均附带镜头盖) .....	11
3. 标准配件 .....	11
4. 选配件 .....	12
5. 探头各部分的说明 .....	14
6. 探头的设置 .....	15
7. 连接电缆 .....	16
零位校准 .....	19
1. 零位校准的确认方法 .....	19
探头的测量功能 .....	19
1. 测量速度 .....	19
2. 测量同步模式 .....	20
3. 测量模式 .....	21
用户存储器 .....	22
1. 校准通道 .....	22
2. 标准值 .....	22
3. 用户校准 .....	23

PC 软件 CA-S40 .....	25
PC 软件 CA-S40 .....	26
概要 .....	27
系统环境 .....	28
装配 .....	28
1. 安装 (Windows 时) .....	28
2. 卸载 (Windows 时) .....	28
3. 安装 (macOS 时) .....	28
4. 卸载 (macOS 时) .....	28
主要功能一览 .....	29
操作流程 .....	30
有关测量的注意事项 .....	31
1. 有关硬件操作的注意事项 .....	31
操作指南 .....	32
准备到启动 .....	33
1. 连接并启动 .....	33
测量 .....	34
1. 色度测量 .....	34
2. 通用操作 .....	37
3. 个别功能 .....	37
4. 闪烁测量 (JEITA/VESA) .....	39
5. 闪烁测量 (FMA) .....	40
6. Waveform 测量 .....	41
7. VRR 闪烁测量 ★ 仅限连接 CA-527 时的功能 .....	43
条件设定 .....	46
1. 设定测量条件 < Setting > 选项卡 .....	46
2. 设定选项 < Info > 选项卡 .....	51
3. 指令通信 < Command > 选项卡 .....	53
用户校准及 ND 用户校正 .....	54
1. 关于用户校准及 ND 用户校正 < User Cal > 选项卡 .....	54
2. 校准及校正步骤 .....	54
3. 指定校准系数 < Settings > 窗口 .....	59
数据处理器的数据 .....	60
1. 保存数据的处理 .....	60
2. Log 数据的处理 .....	61

---

附录.....	62
故障排除.....	63
错误信息.....	64
注意.....	65
指示.....	69
信息.....	71

# CA-410 系列及 CA-527 的构成

---

## 1. CA-410 系列

---

CA-410 系列由以下 3 个系统构成。

### ●探头

用于测量显示器的传感器单元。

可与电脑连接进行测量。（使用 PC 软件）

可与数据处理器连接进行测量。

### ●数据处理器 CA-DP40

可最多同时连接 10 个探头进行测量。

与电脑连接后，可通过电脑进行控制。（使用 PC 软件）

注：• Advanced 高灵敏度探头 CA-VP427A、CA-VP410A 无法通过数据处理器控制。

### ●PC 软件 CA-S40

可控制连接到电脑的探头进行测量。

可控制连接到电脑的数据处理器。

在探头 + PC 软件使用说明书（本手册）中，关于探头和标配的彩色分析器用 PC 软件 CA-S40，记载有以下说明。

- 探头的使用方法和规格
- PC 软件的安装方法
- 将探头或数据处理器与电脑连接时的测量方法

## 2. CA-527

---

CA-527 由以下 2 个系统构成。

Memo / •数据处理器 CA-DP40 无法控制彩色分析器 CA-527。

### ●彩色分析器 CA-527

用于测量显示器的传感器单元。

可与电脑连接进行测量。（使用 PC 软件）

### ●PC 软件 CA-S40

可控制连接到电脑的探头进行测量。

在探头 + PC 软件使用说明书（本手册）中，关于探头和标配的彩色分析器用 PC 软件 CA-S40，记载有以下说明。

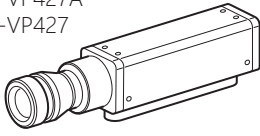
- 探头的使用方法和规格
- PC 软件的安装方法
- 连接探头和电脑时的测量方法



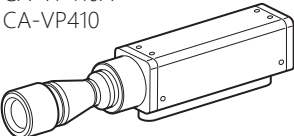
### 3. 系统图 (CA-410 系列)

#### 【探头】

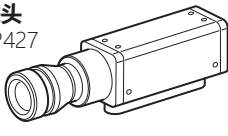
**Advanced 高灵敏度探头**  
高灵敏度探头  
CA-VP427A  
CA-VP427



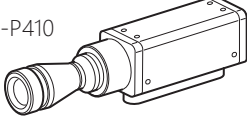
CA-VP410A  
CA-VP410



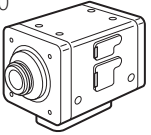
**一般探头**  
\* CA-P427



\* CA-P410

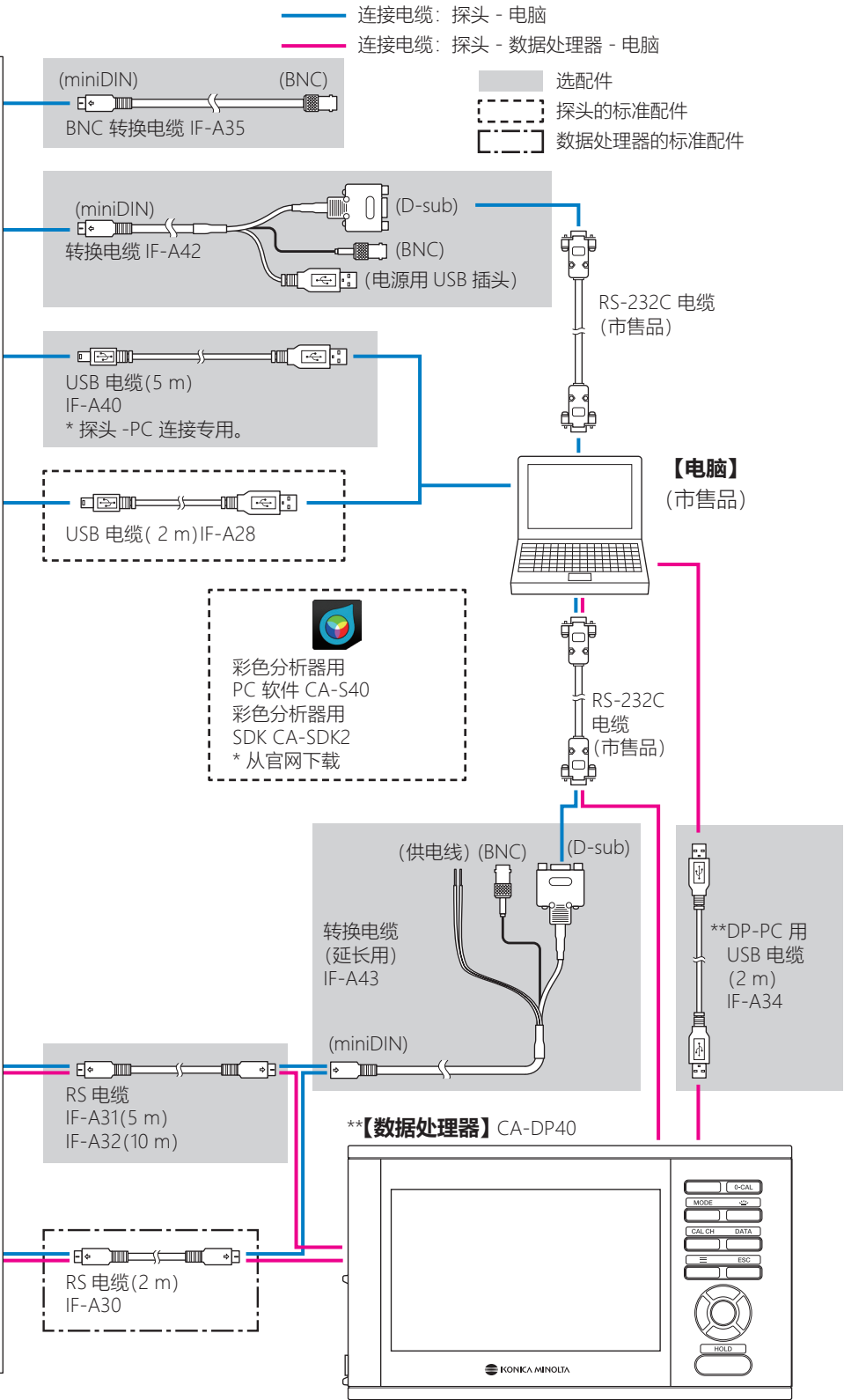


**迷你探头**  
\* CA-MP410



**其他探头**  
CA-P427C  
CA-P410C  
CA-VP402  
CA-VP404  
CA-VP410T

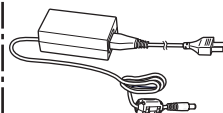
\* 也具备可最大测量高亮度 30,000 cd/m<sup>2</sup> 的高亮度机型。  
\*\* Advanced 高灵敏度探头 CA-VP427A、CA-VP410A 无法通过数据处理器控制。



\*\*锂离子电池  
CM-A223



\*\*AC 适配器  
AC-A312F



\*\*Bluetooth 模块  
CM-A219

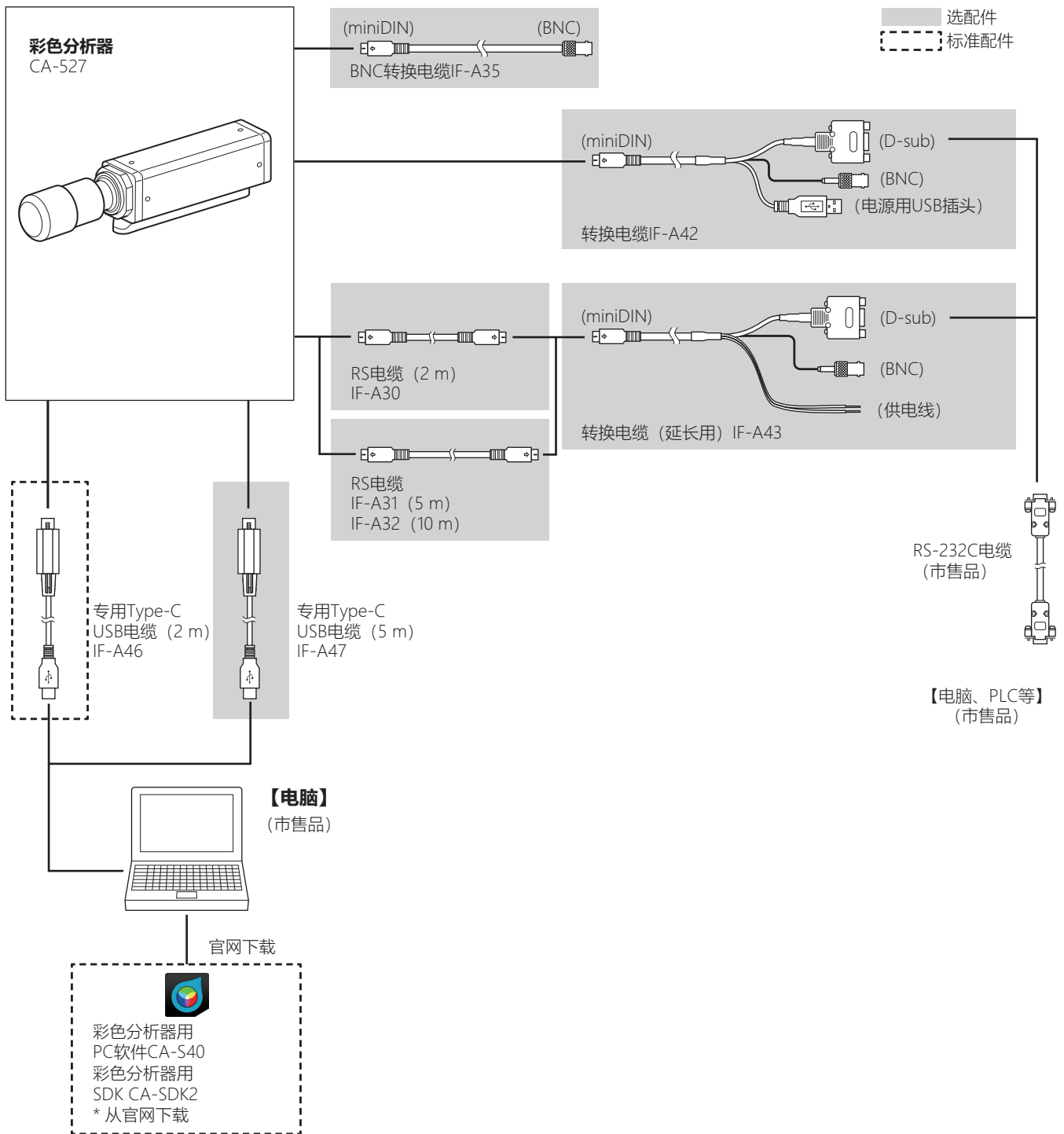


只能在使用 Windows 时使用。

\*\*手提箱  
CA-A01



## 4. 系统图 (CA-527)



**Memo** / • 数据处理器 CA-DP40 无法控制彩色分析器 CA-527。

# 探头篇

探头 (包括 CA-527) .....	10
1. 探头.....	10
2. 探头 (包括 CA-527) 的产品阵容 (均附带镜头盖) .....	11
3. 标准配件.....	11
4. 选配件 .....	12
5. 探头各部分的说明.....	14
6. 探头的设置 .....	15
7. 连接电缆.....	16
零位校准.....	19
1. 零位校准的确认方法 .....	19
探头的测量功能 .....	19
1. 测量速度.....	19
2. 测量同步模式.....	20
3. 测量模式.....	21
用户存储器 .....	22
1. 校准通道.....	22
2. 标准值 .....	22
3. 用户校准.....	23

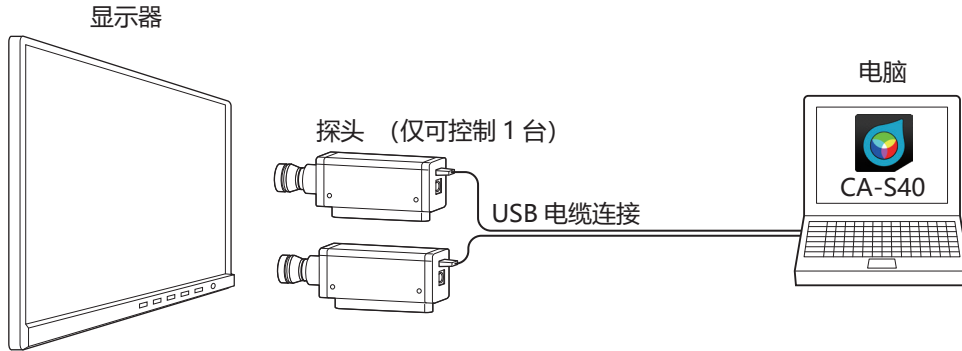
# 探头 (包括 CA-527)

## 1. 探头

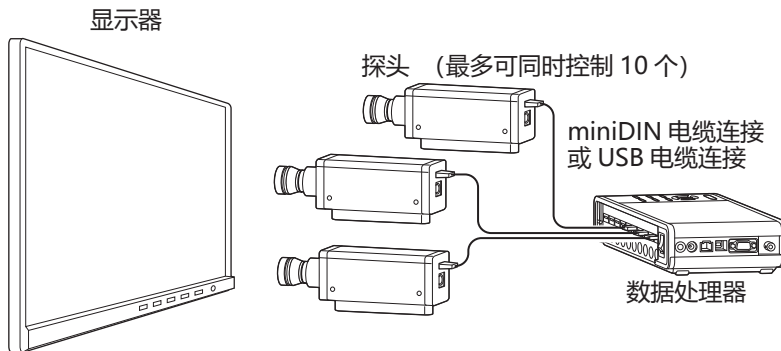
可使用 CA-410 系列的探头或 CA-527 来测量显示器的亮度、色度及闪烁值。

控制探头 (包括 CA-527) 的方法包括以下 3 种。

- 可连接到电脑，通过 PC 软件控制进行测量。使用标配的彩色分析器用 PC 软件 CA-S40，选择与电脑 USB 连接的其中 1 个探头，进行控制、测量。

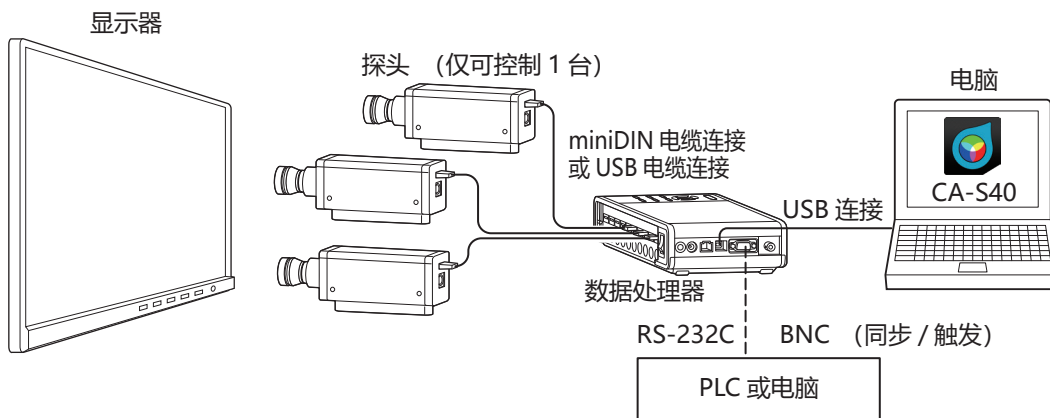


- 连接到数据处理器后，即可通过数据处理器进行控制、测量。可同时控制多个探头进行测量。  
注：• Advanced 高灵敏度探头 CA-VP427A、CA-VP410A 及 CA-527 无法通过数据处理器控制。



- 连接到数据处理器，并将数据处理器连接到电脑后，即可通过 PC 软件进行控制、测量。使用标配的彩色分析器用 PC 软件 CA-S40 时，选择与数据处理器上相连的 1 个探头，即可进行控制、测量。

注：• Advanced 高灵敏度探头 CA-VP427A、CA-VP410A 及 CA-527 无法通过数据处理器控制。



## 2. 探头（包括 CA-527）的产品阵容（均附带镜头盖）

根据用途配备下述探头。

型号	名称	说明
CA-527	ø27 彩色分析器	测量口径 27 mm 的彩色分析器
CA-P427	ø27 探头	测量口径 27 mm 的探头
CA-P427H	ø27 高亮度探头	测量口径 27 mm 的高亮度探头
CA-P410	ø10 探头	测量口径 10 mm 的探头
CA-P410H	ø10 高亮度探头	测量口径 10 mm 的高亮度探头
CA-MP410	ø10 迷你探头	测量口径 10 mm 的小型探头
CA-MP410H	ø10 迷你高亮度探头	测量口径 10 mm 的小型高亮度探头
CA-VP427	ø27 高灵敏度探头	测量口径 27 mm 的高灵敏度探头
CA-VP427A	ø27 Advanced 高灵敏度探头	测量口径 27 mm 的 Advanced 高灵敏度探头
CA-VP410	ø10 高灵敏度探头	测量口径 10 mm 的高灵敏度探头
CA-VP410A	ø10 Advanced 高灵敏度探头	测量口径 10 mm 的 Advanced 高灵敏度探头
CA-P427C	ø27 探头（支持 CIE 170-2:2015）	测量口径 27 mm 的 CIE 170-2:2015 标准探头
CA-P410C	ø10 探头（支持 CIE 170-2:2015）	测量口径 10 mm 的 CIE 170-2:2015 标准探头
CA-VP402	ø2 小口径探头	测量口径 2 mm 的探头
CA-VP404	ø4 小口径探头	测量口径 4 mm 的探头
CA-VP410T	ø10 LWD 探头（200 mm）	测量口径 10 mm、测量距离 200 mm 的探头

- 注：
- 使用高灵敏度探头 CA-VP427、CA-VP410、Advanced 高灵敏度探头 CA-VP427A、CA-VP410A、小口径探头 CA-VP402、CA-VP404、LWD 探头 CA-VP410T，无法在 CA-310 Mode 下进行闪烁测量。
  - Advanced 高灵敏度探头 CA-VP427A、CA-VP410A、CA-527 无法通过数据处理器控制。
  - 如果要测量像 CRT 一样瞬间高亮度的显示器，建议使用高亮度探头。
  - CA-VP402 是为测量微型 OLED 等高像素密度显示器而设计的。在智能手机用显示屏等的测量中，可能会因为测量区域内像素不足，以及受到位置再现性的影响，造成测量值不稳定。

## 3. 标准配件

### ● 遮光筒和镜头盖

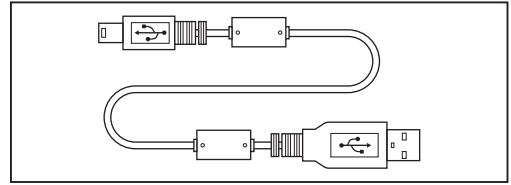
用途	遮光筒		镜头盖	
	型号	名称	型号	名称
彩色分析器 CA-527 用	CA-H24	ø27 探头用遮光筒	CA-H25	镜头盖
ø27 探头用	CA-H12	ø27 探头用遮光筒	CA-H13	ø27 探头用镜头盖
ø10 探头用	CA-H14	ø10 探头用遮光筒	CA-H15	ø10 探头用镜头盖
ø10 迷你探头用	CA-H16	ø10 迷你探头用遮光筒	CA-H17	ø10 迷你探头用镜头盖
ø27 高灵敏度探头、 ø27 Advanced 高灵敏度 探头用	CA-H18	ø27 高灵敏度探头用遮光筒	CA-H19	镜头盖
ø10 高灵敏度探头、 ø10 Advanced 高灵敏度 探头用	CA-H20	ø10 高灵敏度探头用遮光筒	CA-H21	镜头盖
ø2 小口径探头用	CA-H22	ø2 小口径探头用遮光筒	CA-H19	镜头盖
ø4 小口径探头用	CA-H23	ø4 小口径探头用遮光筒	CA-H21	镜头盖
ø10 LWD 探头用	—	—	CA-H21	镜头盖

## 探头 (包括 CA-527)

**Memo** / 请务必使用随附的 USB 电缆连接产品。

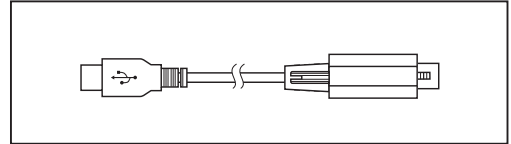
### ● USB 电缆 (2 m) IF-A28 (\* CA-410 系列用)

对探头和数据处理器或电脑进行 USB 连接。  
连接方法：参阅第 16 页



### ● 专用 Type-C USB 电缆 (2 m) IF-A46

用 USB 连接 CA-527 与电脑。  
连接方法：参阅第 16 页



### ● 彩色分析器用 PC 软件 CA-S40

控制连接到电脑 USB 的探头和数据处理器进行测量。  
使用方法请阅读使用说明书 PC 软件篇。



### ● 彩色分析器用 SDK CA-SDK2

用于让用户自行创建程序的程序库。

\* PC 软件 CA-S40 和 SDK CA-SDK2, 可从以下产品服务页面下载。  
<https://www.konicaminolta.com/instruments/download/>

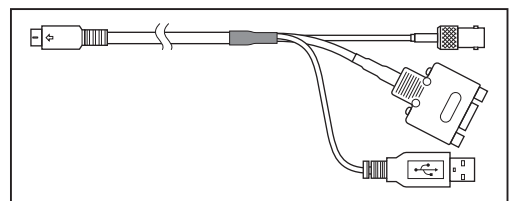
### ● 使用说明书 (本手册)

使用仪器前请务必阅读。

## 4. 选配件

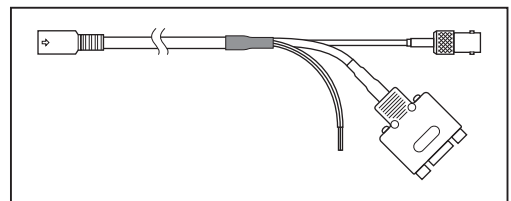
### ● 转换电缆 IF-A42

使用 RS-232C 连接探头和电脑或 PLC (序列发生器), 或将同步信号输入到探头。  
连接方法：第 16 页



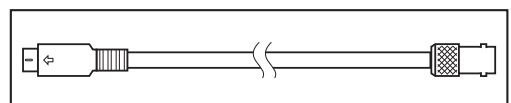
### ● 转换电缆 (延长用) IF-A43

通过探头 -DP 连接用 RS 电缆 IF-A30/A31/A32 与探头连接, 实现长距离连接。使用 RS-232C 连接电脑或 PLC (序列发生器), 或将同步信号输入到探头。  
连接方法：第 16 页



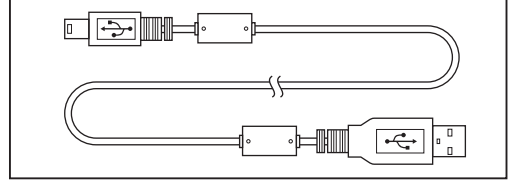
### ● BNC 转换电缆 IF-A35

将同步信号输入到探头。  
连接方法：第 18 页

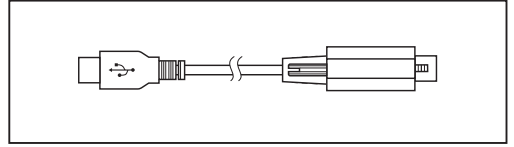


**●USB 电缆 (5 m) IF-A40**

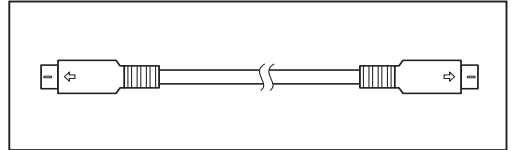
探头 - 电脑连接专用。  
连接方法：第 16 页

**●专用 Type-C USB 电缆 (5 m) IF-A47**

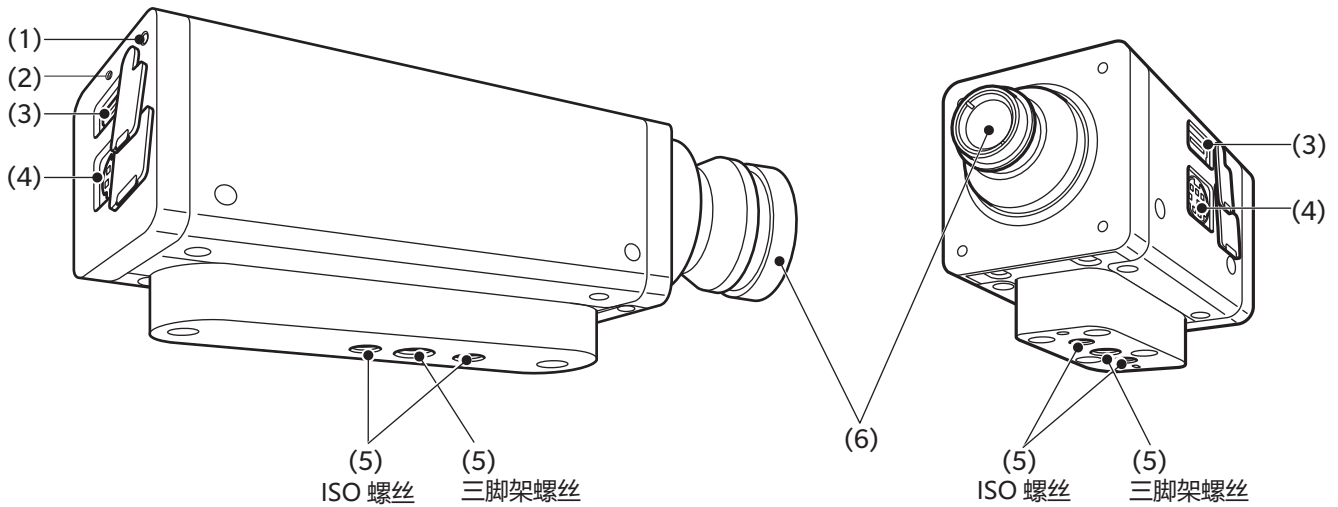
用 USB 连接 CA-527 与电脑。  
连接方法：参阅第 16 页

**●RS 电缆 (2 m、5 m、10 m) IF-A30、31、32**

使用 RS-232C 连接 CA-527 和 PLC 等。



## 5. 探头各部分的说明



### ● 迷你以外的探头

注：CA-P427、P427H、P410、P410H、CA-527 在 ISO 螺丝前侧还有一个三脚架螺丝。详情请参阅尺寸图。

### ● 迷你探头

注：mini 探头中包括供夹具及电缆夹使用的螺丝。详情请参阅尺寸图。

#### (1) 状态指示灯

位于所有探头的背面，显示探头状态。

无电源：                    熄灭  
正在测量、正在零位校准：熄灭  
存储器异常：              闪烁 (0.2 秒亮灯、0.2 秒熄灭)  
未实施零位校准：          闪烁 (1 秒亮灯、0.2 秒熄灭)  
可测量：                    亮灯 (但若为测量同步模式的 INT、EXT、MANUAL，一旦设定了无法测量的同步频率和积分时间，就不会显示无法测量状态，而维持亮灯状态。)

#### (2) USB 电缆锁紧插头螺孔 (仅限 CA-527)

该螺孔用于插入并防止 USB 电缆 IF-A46/47 的固定用锁紧插头螺丝脱落。

#### (3) USB 连接器

以 USB 连接数据处理器或电脑时，使用标配的 USB 电缆 IF-A28 (CA-527 时为 IF-A46) 连接。

#### (4) RS-232C 连接器

以 RS-232C 连接数据处理器时，使用数据处理器中标配及另售随附的 miniDIN 电缆 IF-A30/31/32 连接。

注：• Advanced 高灵敏度探头 CA-VP427A、CA-VP410A 及 CA-527 无法通过数据处理器控制。

以 RS-232C 连接 PLC 或电脑时，使用另售随附的转换电缆 IF-A42 连接。

将测量同步模式设为“EXT”测量时所使用的显示器垂直同步信号可通过转换电缆 IF-A42/43 或 BNC 转换电缆 IF-A35 进行输入。

#### (5) 螺孔

用于固定探头的螺丝包括 2 种。

三脚架螺丝：将仪器安装到三脚架时使用。螺丝深度为 6 mm。

ISO 螺丝：将仪器安装到夹具时使用。螺丝为 ISO 螺丝 5 mm，深度 6 mm。

- 螺丝到镜筒前端的距离与 CA-310 系列的探头相同。(不包括迷你探头、CA-VP402、CA-VP404、CA-VP410T)
- 光轴位置 (高度方向) 与 CA-310 系列的探头相同。

#### (6) 接收器

使该部分正对显示器进行测量。



## 6. 探头的设置

### 1 固定显示器。

### 2 固定探头，使显示器表面和探头前端的距离为 30 mm<sup>\*1</sup>。

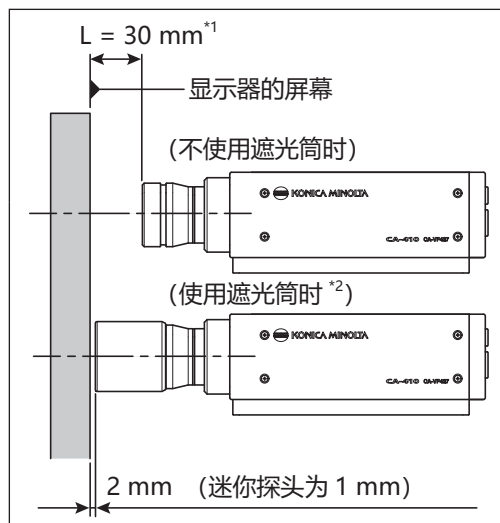
设置时，请务必与显示器保持垂直。

\*1：迷你探头为 L = 10 mm。

CA-VP402 为 L = 28 mm。

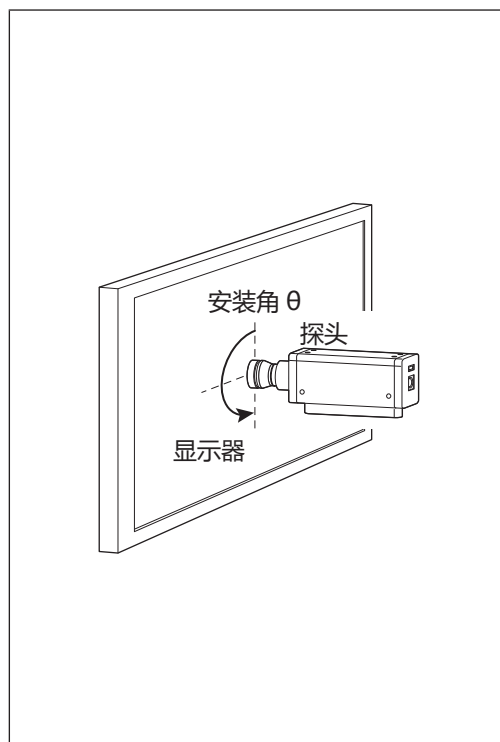
CA-VP410T 为 L = 200 mm。

\*2：CA-VP410T 未配备遮光筒。



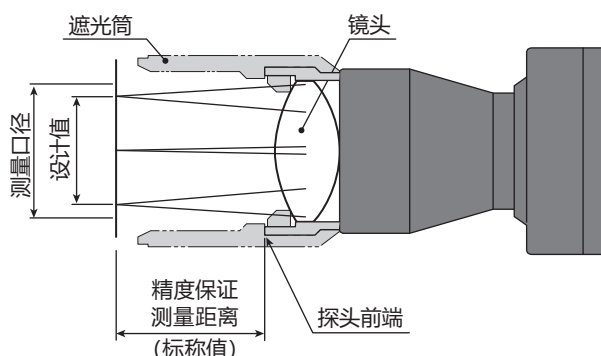
### 〈有关设置的注意事项〉

- 测量视野角依存性较高的显示器时，不改变每次测量时的安装角  $\theta$ ，所得的测量再现性较高。尤其是高灵敏度探头 CA-VP410 和 Advanced 高灵敏度探头 CA-VP410A、小口径探头 CA-VP402、CA-VP404、CA-527 的开口角较大，因此视野角的影响也较大。在测量视野角依存性较高的显示器时，请进行用户校准，在完成校准的姿势下，以不转动探头的状态使用。
- 使用标准配件的遮光筒时，不仅可遮挡环境光，还能轻松保持测量距离及 90° 的角度。
  - $\phi 27$  探头的精度保证测量距离为  $L = 30 \text{ mm} \pm 10 \text{ mm}$ 。
  - $\phi 10$  探头的精度保证测量距离为  $L = 30 \text{ mm} \pm 5 \text{ mm}$ 。
  - 迷你探头的精度保证测量距离为  $L = 10 \text{ mm} \pm 5 \text{ mm}$ 。
  - CA-VP402 的精度保证测量距离为  $L = 28 \text{ mm} \pm 2 \text{ mm}$ 。
  - CA-VP404 的精度保证测量距离为  $L = 30 \text{ mm} \pm 2 \text{ mm}$ 。
  - CA-VP410T 的精度保证测量距离为  $L = 200 \text{ mm} \pm 2 \text{ mm}$ 。
  - CA-527 探头的精度保证测量距离为  $L = 30 \text{ mm} \pm 5 \text{ mm}$ 。
- 需要进行严格的低亮度测量时，请在没有室外光线的暗房中测量。即使在暗房中测量，显示器本身的斜光仍会产生外光线般的影响，此时采用遮光筒进行遮光十分有效。当要求严格时，请与 CS-2000 或 CS-3000 等一般亮度计的测量结果进行比较，确认有无遮光筒的影响。

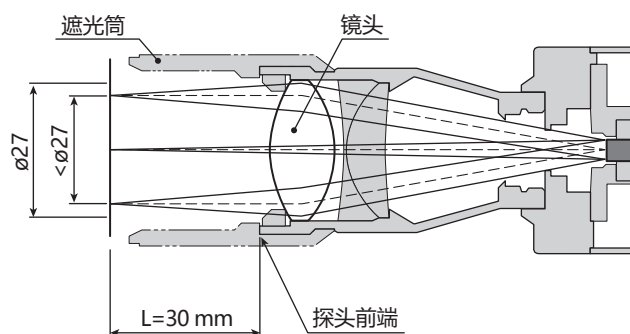


### 〈规格表的测量口径与精度保证测量距离的关系〉

所谓规格表记载的“测量口径”，是指满足精度保证测量距离标称值中的设计值的数值。



#### 测量口径 $\phi 27$ 探头时



## 7. 连接电缆

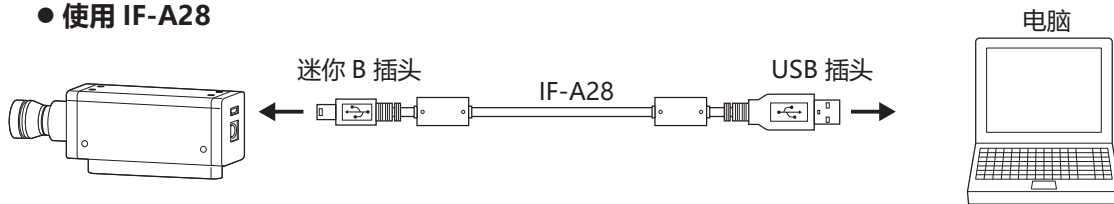
探头备有连接 USB 插头的 USB 连接器和连接 RS-232C 迷你 DIN 插头的连接器。连接时，请在未向探头和外部设备供电的状态下进行。请务必将电缆插头连接到指定的连接器。此外，在配线时请注意不要在电缆的连接器部分施加负载。如果在连接器部一直负载的状态下固定电缆，可能会造成通信不良。

**Memo** / 请务必使用随附的 USB 电缆连接产品。

### 使用 USB 与电脑连接时

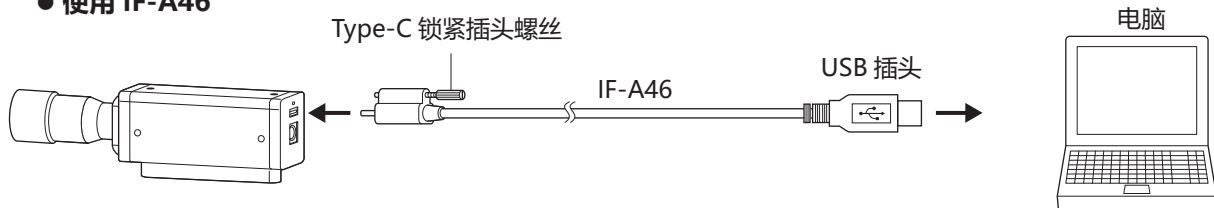
- 将标配的 USB 电缆 IF-A28 的 USB 迷你 B 插头连接到探头的 USB 连接器。将电缆另一侧的 USB 插头连接到电脑的 USB 连接器。

#### ● 使用 IF-A28



- 将 CA-527 标配的 USB 电缆 IF-A46 的 USB Type-C 插头连接到探头的 USB 连接器。将电缆另一侧的 USB 插头连接到电脑的 USB 连接器。连接 IF-A46 时，请使用一字螺丝刀拧紧 Type-C 锁紧插头螺丝。

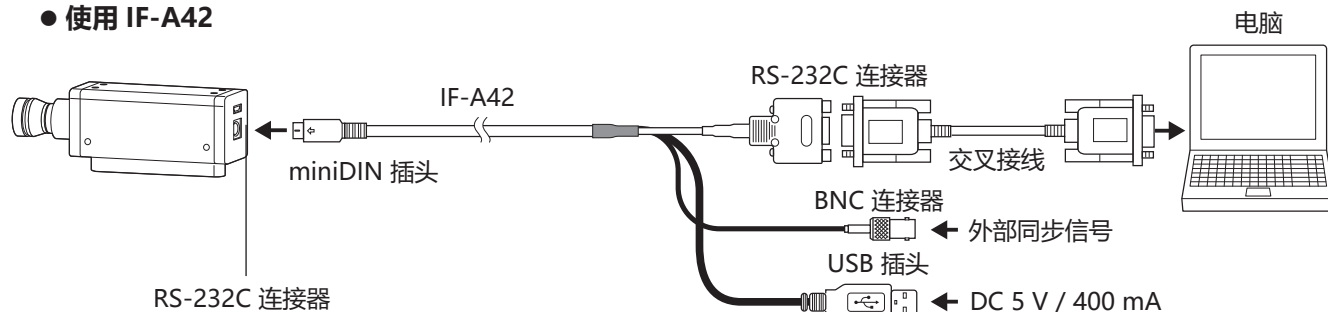
#### ● 使用 IF-A46



## 使用 RS-232C 与电脑或 PLC 连接时

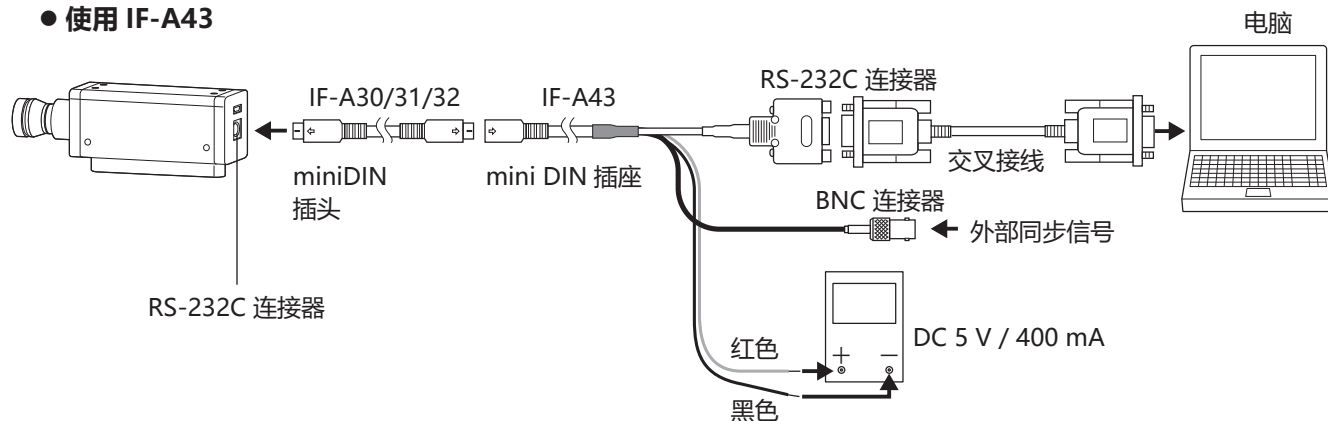
- 将另售随附的转换电缆 IF-A42 的 miniDIN 插头连接到探头的 RS-232C 连接器，将 D-Sub 插头通过交叉电缆连接到电脑或 PLC 的 RS-232C 连接器。

### ● 使用 IF-A42



- 将数据处理器中标配的 IF-A30 或选配件 IF-A31/A32 的 miniDIN 插头连接到探头的 RS-232C 连接器。将选配件转换电缆 IF-A43 的 miniDIN 插座连接到 IF-A30/A31/A32，将 D-Sub 插头通过交叉电缆连接到电脑或 PLC 的 RS-232C 连接器。

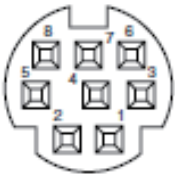
### ● 使用 IF-A43



- 探头的波特率设为 38,400bps。要使用转换电缆 IF-A42 时必须从 USB 插头供电，而要使用转换电缆 IF-A43 时必须从供电线供电。通过电脑使用 RS-232C 控制探头时，应使用标准配件 SDK (CA-SDK2)。关于 SDK 的规格、使用方法，请参阅 CA-SDK2 的使用说明书。

## 探头 (包括 CA-527)

### RS-232C 连接器的端子编号和功能



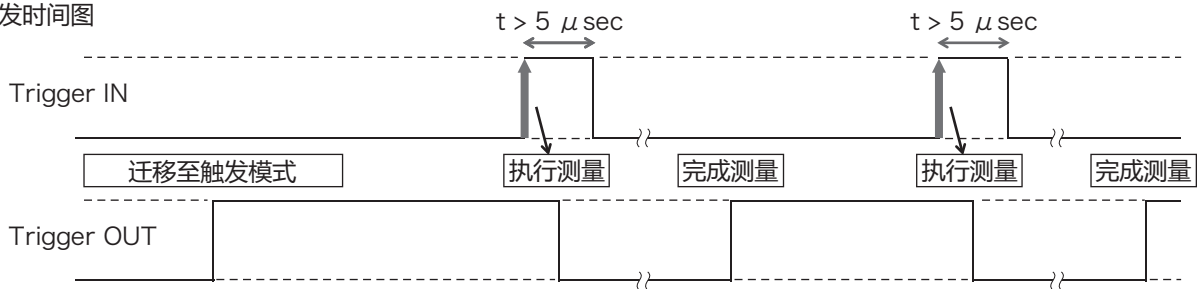
Mini-DIN8 pin 母头

端子编号	端子功能	内容
1	ExSync or Trigger IN	可选择 3.3 V CMOS 输入电平 (最高可输入 5 V) 或 1.8 V CMOS 输入电平*、最大 240 Hz
2	Trigger OUT	5 V CMOS 输出电平
3	外部供电 5 V	CA-410 系列: 最小 4.9 V 到最大 5.5 V CA-527: 最小 4.7 V 到最大 5.3 V
4	TxD	
5	GND	
6	RTS	
7	RxD	
8	CTS	

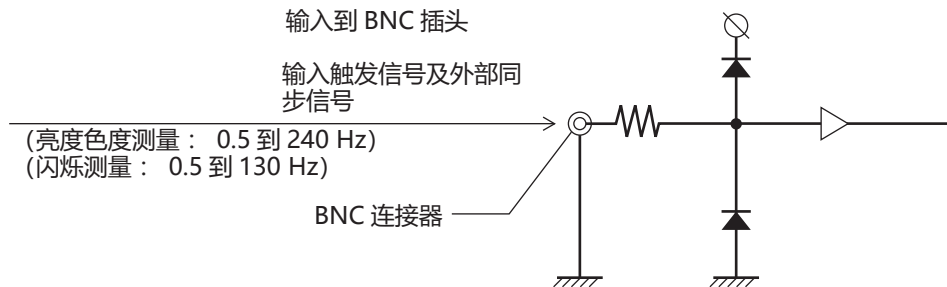
\* 可以为序列号左边第 4 位数值为 2 以上 (XXX2XXXX) 的探头设置 1.8V CMOS 输入电平。

### 将触发信号及外部同步信号输入到探头时

触发时间图



- 将触发信号及外部同步信号输入到另售随附的转换电缆 IF-A42/A43 或另售随附的 BNC 转换电缆 IF-A35 的 BNC 插头。

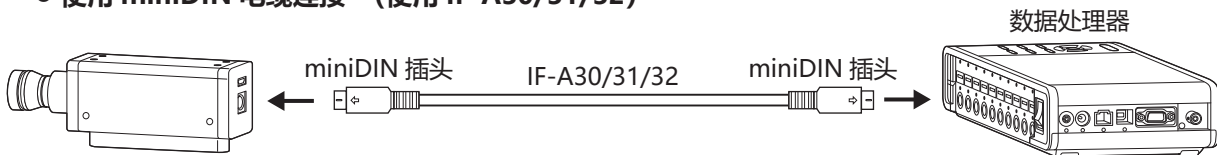


### 与数据处理器 CA-DP40 连接时

包括使用 miniDIN 电缆连接的方法和使用 USB 电缆连接的方法。

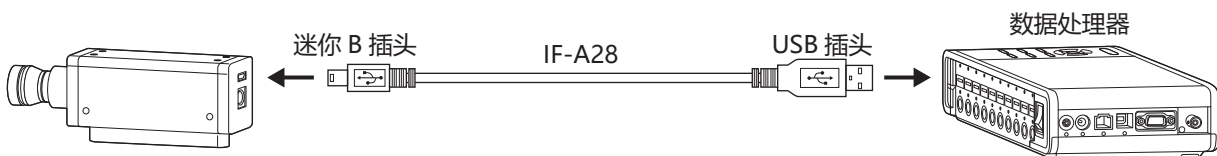
- 使用 RS-232C 连接时, 将数据处理器中标配的 RS 用 miniDIN 电缆 IF-A30 (或 IF-A31、IF-A32) 的 miniDIN 插头连接到探头的 RS-232C 连接器和数据处理器 CA-DP40 的探头用 RS-232C 连接器。

#### ● 使用 miniDIN 电缆连接 (使用 IF-A30/31/32)



- USB 连接时, 将标配的 USB 电缆 IF-A28 的 USB 迷你 B 插头连接到探头的 USB 连接器。将电缆另一侧的 USB 插头连接到数据处理器 CA-DP40 的探头用 USB 连接器。

#### ● 使用 USB 电缆连接 (使用 IF-A28)



注: • Advanced 高灵敏度探头 CA-VP427A、CA-VP410A、CA-527 无法通过数据处理器控制。

# 零位校准

所谓零位校准，是指遮挡进入探头接收部的光，进行零点调节的操作。启动时务必进行。

## 〈有关零位校准的注意事项〉

- 环境温度发生变化时，请进行零位校准。
- 零位校准中，请勿将探头前端对准高亮度光源。

## 1. 零位校准的确认方法

需要确认是否正确进行了零位校准时，请使用黑窗帘等遮挡探头前端的光线，以防光线照射到接收器。

- 只要控制设备的测量值显示的 Lv 部为零，就表示已正确进行零位校准。如果显示零以外的值时，请再次进行零位校准。

# 探头的测量功能

## 1. 测量速度

可根据探头目的选择的测量速度包括以下 4 种模式。

探头每次输出测量值时，连接的电脑或数据处理器可通过通信获取全部测量值，但通常不会显示所有的测量值，而是以适当的显示间隔显示测量值。

### FAST 模式

测量时间较短，但在测量低亮度时可能会影响重复性。

### SLOW 模式

测量时间为 FAST 模式的测量时间数次。用于重复性较高的测量。

### AUTO 模式

根据亮度自动切换 FAST / SLOW / 增加积分时间设定。通常建议使用此设定。

### LTD.AUTO 模式

根据亮度自动切换 FAST / SLOW 设定。

## 〈有关选择测量速度的注意事项〉

- 已选中的测量速度设定值保存在探头中。下次启动时变为已设定的测量速度。

## 2. 测量同步模式

所谓测量同步模式，是指根据显示器的垂直扫描频率来选择积分时间的模式。1次测量所花费的时间（根据测量速度设定而变）为积分时间整数倍与通信运算等时间之和。请根据测量的显示器类型进行选择。

测量同步模式	模式说明	积分时间 (Double-Frame)	垂直扫描频率	输入显示器的垂直同步信号
NTSC	测量 NTSC 方式显示器的模式	33.3 ms	59.94 Hz	非必须
PAL	测量 PAL 方式、SECAM 方式显示器的模式	40.0 ms	50 Hz	非必须
EXT	输入显示器的垂直同步信号，在与该信号保持同步的同时实施测量的模式（垂直同步信号的输入方法参阅第 18 页）	(一垂直扫描周期) ×2	0.50 到 240.00 Hz (FMA 时 0.50 到 130.00 Hz)	必须
UNIV	以积分时间 100 ms 进行测量的模式 显示器垂直扫描频率不明，或无法输入垂直同步信号等时可以使用。 (光源因 PWM 等发生变化时，测量值可能会大幅变化)	100 ms	—	非必须
INT	在已知显示器垂直同步信号时，进行设定并用于测量。	(设定垂直扫描周期) ×2	可设定 0.50 到 240.00 Hz (FMA 时 0.50 到 130.00 Hz)	非必须
MANUAL	指定积分时间的模式	可设定 4.0 到 4000.0 ms (FMA 时 7.7 到 4000.0 ms)	—	非必须

**Memo** / •LCD 发生闪烁是因为画面在垂直扫描频率的一半频率发生变化。测量此时状态的显示器时，如果设定与垂直扫描周期相同的积分时间，则会导致亮度、色度发生偏差。

将测量同步模式设为 MANUAL 进行测量时，为了 LCD 的稳定测量，建议设定垂直扫描周期 2 倍（偶数倍）的积分时间。

- 测量模式为 NTSC、PAL、EXT、INT 时，积分时间也可设定为 Single-Frame（Double-Frame 的一半积分时间）。

注：经由数据处理时，积分时间固定为 Double-Frame。

### 〈测量速度与测量同步模式的关系〉

测量时间（积分时间）取决于所选的测量同步模式。

此外，测量速度（可在 1 秒内进行测量、输出的次数）取决于测量同步模式和以下条件。

- 测量的显示器亮度
- 测量模式
- 数据输出方式（RS-232C 或 USB）
- RS-232C 时为波特率
- 使用的探头数量

另外，规格中记载有代表性的测量速度。

## 3. 测量模式

可使用探头在以下模式中进行测量。

测量模式	模式说明
xyLv 模式	以色度坐标 x、y、亮度 Lv 显示和输出的模式
TduvLv 模式	以相关色温 T、与黑体轨迹的色差 duv、亮度 Lv 显示和输出的模式
u'v'Lv 模式	以 u'v'色度图坐标（CIE1976 UCS 色度图）、亮度 Lv 显示和输出的模式
闪烁模式	显示对比度方式（AC/DC）时的闪烁量。单位为（%）
	显示 JEITA/VESA 方式显示闪烁量。单位为（dB）
XYZ 模式	以 3 刺激值 XYZ 显示和输出的模式
$\lambda$ dPeLv 模式	以主波长 $\lambda_d$ 、激发纯度 Pe、亮度 Lv 显示和输出的模式

\* 出厂时，启动后就会设为 xyLv 模式。

# 用户存储器

## 1. 校准通道

探头拥有从 CH00 到 CH99（共 100 CH）的校准通道。

CH00 到 CH99 的各通道可设定以下内容。

- (1) 用户校准的校正系数
- (2) 标准值
- (3) ID

CH00 是以 KONICA MINOLTA 的校准标准进行校准用的通道。 仅可设定 ID。

CH01-CH99 可用于用户校准及保存标准值。

另外， 出厂时用户使用的 CH01-CH99 与 CH00 相同， 均为 KONICA MINOLTA 的校准值。

此外， 可在各个通道中添加 ID。

### 用户校准时的存储器使用方法



## 2. 标准值

所谓标准值， 是指对测量值相较于某个颜色的偏移程度进行测量时作为基准的颜色， 在色差显示时需要的。 标准值可根据各校准通道的各探头进行设定。

标准值可在进行以下操作时设定。

(1) 用户校准 ..... 进行用户校准时， 校准值可同时作为标准值进行设定。

(2) 设定 / 更改标准值 ..... 标准值的设定 / 更改为 CA-DP40 的功能。

在以下情况时进行。

- 需要在校准通道 CH00 中设定标准值时
- 需要在进行用户校准的校准通道中设定与有别于用户校准颜色作为标准值时
- 不进行用户校准， 而是以 KONICA MINOLTA 的校准值进行测量， 使用色差显示时

- 输入用户校准的校正系数时， 同时也设定标准值， 因此之前设定的标准值将被删除。
- 需要更改设定的标准值时， 应设定 / 更改标准值。 即使更改标准值， 设定的用户校准的校正系数也不会更改。

在相同校准通道中， 与测量模式无关， 标准值被保存到通用的通道中。

因此， 与测量模式无关， 会保存最后设定的标准值。

1 个校准通道、 1 个探头 No.

- 用户校准的校正系数在 xyLv 模式、 TduvLv 模式、 u'v'Lv 模式、 XYZ 模式中通用。
- 标准值在所有测量模式中通用。



## 3. 用户校准

- 所谓用户校准，是指测量任意的显示器颜色来设定本仪器的校准值（x、y、Lv），即可在探头的校准通道中设定用户独创的校正系数。  
以后每次进行测量，都将显示、输出以该校正系数校正后的值。
- CA-410 系列的探头可进行单点校准和 RGB+W 矩阵校准 2 种用户校准。
- 使用 CA-527，可以在单点校准和 RGB+W 矩阵校准的同时，通过勾选“with ND Calibration”来实施 ND 用户校正。
- 出厂时已进行 RGB+W 矩阵校准。
- 用户校准是按探头独立进行。
- 用户校准可按各校准通道进行。（CH00 除外）
- 出厂后初次使用探头时，所有的校准通道均是根据 KONICA MINOLTA 的校准标准校准测量。进行用户校准后，可通过导入的校正系数进行以下校正并进行测量。
  - (1) 校正由 CIE1931 色匹配函数与光谱响应偏差产生的读数偏差
  - (2) 使用多个探头进行测量时，校正探头间的读数偏差
- 进行用户校准的同时，将该色作为标准值，在相同校准通道中进行设定。  
所谓标准值，是指对测量值相较于某个颜色的偏移程度进行显示时作为基准的颜色，是色差显示的标准。

### 〈使用多个探头时〉

使用多个探头进行测量时，采用以下方法进行用户校准，即可校正读数偏差。

### 已知测量显示器的基准颜色值时

显示标准显示器中标示的颜色，在所有探头进行用户校准。

### 未知测量显示器的基准颜色值时

- (1) 决定 1 台主探头。
- (2) 将测量模式设为 xyLv 模式，使主探头正对显示基准颜色的显示器，然后进行测量。
- (3) 记录测量值。
- (4) 使用显示基准颜色的显示器和 (3) 中所显示的值，对其他探头进行用户校准。



# PC软件

# CA-S40

PC软件 CA-S40 .....	26
概要.....	27
系统环境 .....	28
使用条件 .....	28
控制对象的测量仪.....	28
语言.....	28
装配 .....	28
主要功能一览.....	29
操作流程 .....	30
有关测量的注意事项.....	31
操作指南.....	32
准备到启动.....	33
测量 .....	34
条件设定 .....	46
用户校准及ND用户校正.....	54
数据处理器的数据 .....	60
附录.....	62

# PC软件 CA-S40



## 安全注意事项

为确保正确安全地使用本仪器，请务必在使用前仔细阅读本使用说明书或测量仪、电脑的使用说明书。

## 前言

彩色分析器用PC软件CA-S40是一款可执行测量、数据读取及保存操作的软件，可通过USB将显示器彩色分析器CA-527、CA-410系列的探头或数据处理器与电脑相连接。

另外，本手册针对以Windows的基本操作为专业的人士进行记载。

## 软件许可协议

本软件的许可协议条款在安装过程中会显示在“软件许可协议”对话框中。只有同意该协议的所有条款，才能使用本软件。

CA-527及CA-410系列USB驱动及本说明书的著作权，归KONICA MINOLTA所有。

## 使用注意事项

- 本软件为Windows 10、Windows 11、macOS Monterey、macOS Ventura用应用软件。请注意，本软件不包含任何操作系统。
- 在使用本软件之前，电脑必须安装上述操作系统之一。
- 要将CA-527、CA-410系列的探头或数据处理器连接到电脑上，必须使用专用的USB驱动。
- 本软件能控制的对象，仅为通过USB连接的CA-527、CA-410系列探头或数据处理器。本软件无法控制通过USB以外装置连接的CA-527、CA-410系列探头或数据处理器。此外，无法使用CA-210/310系列。
- 请以正确的方向切实连接连接器。
- 请勿用手接触、弄脏连接器的端子部分，或对其强行施加外力。
- 请使用留有多余长度的电缆进行配线。若配线不够宽松，可能会导致接触不良或断线。
- 拔下连接电缆时，请务必抓住插头或连接器。此外，切勿拉扯或强行弯折电缆。

我们已尽力确保本软件的内容准确无误。不过，如果您有任何问题或发现任何错误、漏记等，敬请联系购买仪器的销售商或“服务指南”中记载的咨询窗口。

## 本手册

以本书中的屏幕截图为例，有时会与实际画面图像存在些许差异。本书以Windows的屏幕截图为中心进行刊载。macOS时，虽然有时画面上的布局与Windows不同，但菜单名称、按钮名称等及各自的功能相同。

# 概要

系统环境.....	28
使用条件 .....	28
控制对象的测量仪.....	28
语言.....	28
装配.....	28
1. 安装 (Windows时) .....	28
2. 卸载 (Windows时) .....	28
3. 安装 (macOS时) .....	28
4. 卸载 (macOS时) .....	28
主要功能一览.....	29
操作流程.....	30
有关测量的注意事项 .....	31
1. 有关硬件操作的注意事项.....	31

# 系统环境

---

## 使用条件

<b>OS</b>	Windows® 10 Pro 64bit Windows® 11 Pro macOS® Monterey macOS® Ventura
	• 关于电脑的系统构成，必须采用上述操作系统推荐的构成，或满足下列规格之一的较高标准。
<b>电脑</b>	搭载了相当于或高于 Intel Core i series的处理器 搭载了相当于或高于Apple Silicon M1芯片的处理器（原生支持Apple Silicon）
<b>内存</b>	4GB以上
<b>硬盘</b>	剩余空间必须为500MB以上
<b>显示器分辨率</b>	可进行1440 × 900以上 / 16位以上彩色显示的显示器
<b>其他</b>	为满足测量仪连接需求，必须配备USB2.0以上的端口

## 控制对象的测量仪

<b>CA-410数据处理器</b>	CA-DP40
<b>CA-410探头</b>	CA-P427 / P427H / P410 / P410H / MP410 / MP410H / VP427 / VP427A / VP410 / VP410A / P427C / P410C / VP402 / VP404 / VP410T
<b>显示器彩色分析器</b>	CA-527

## 语言

<b>显示语言</b>	英语
-------------	----

# 装配

---

## 1. 安装 (Windows时)

---

请双击下载解压后[Win]文件夹内的[setup.exe]。根据画面指示前进，同意许可协议后开始安装。[Program Files (x86)]目录下将创建以下文件夹，在安装程序和使用说明书的同时，将在开始菜单中注册CA-S40的启动菜单。  
[Program Files (x86)] – [KONICA MINOLTA] – [CA-S40]

## 2. 卸载 (Windows时)

---

请打开控制面板的卸载程序，从列表中选择CA-S40，双击或单击卸载。CA-S40 Driver也请采用相同方法进行卸载。

## 3. 安装 (macOS时)

---

请双击下载解压后[Mac]文件夹内的[setup.exe]。根据画面指示前进，同意许可协议后开始安装。[应用程序]目录下将创建以下文件夹，在安装程序和使用说明书的同时，将在Launchpad中注册CA-S40的启动菜单。  
[应用程序] - [KONICA MINOLTA] - [CA-S40]

## 4. 卸载 (macOS时)

---

请右击CA-S40的应用程序，然后单击[回收站]。

# 主要功能一览

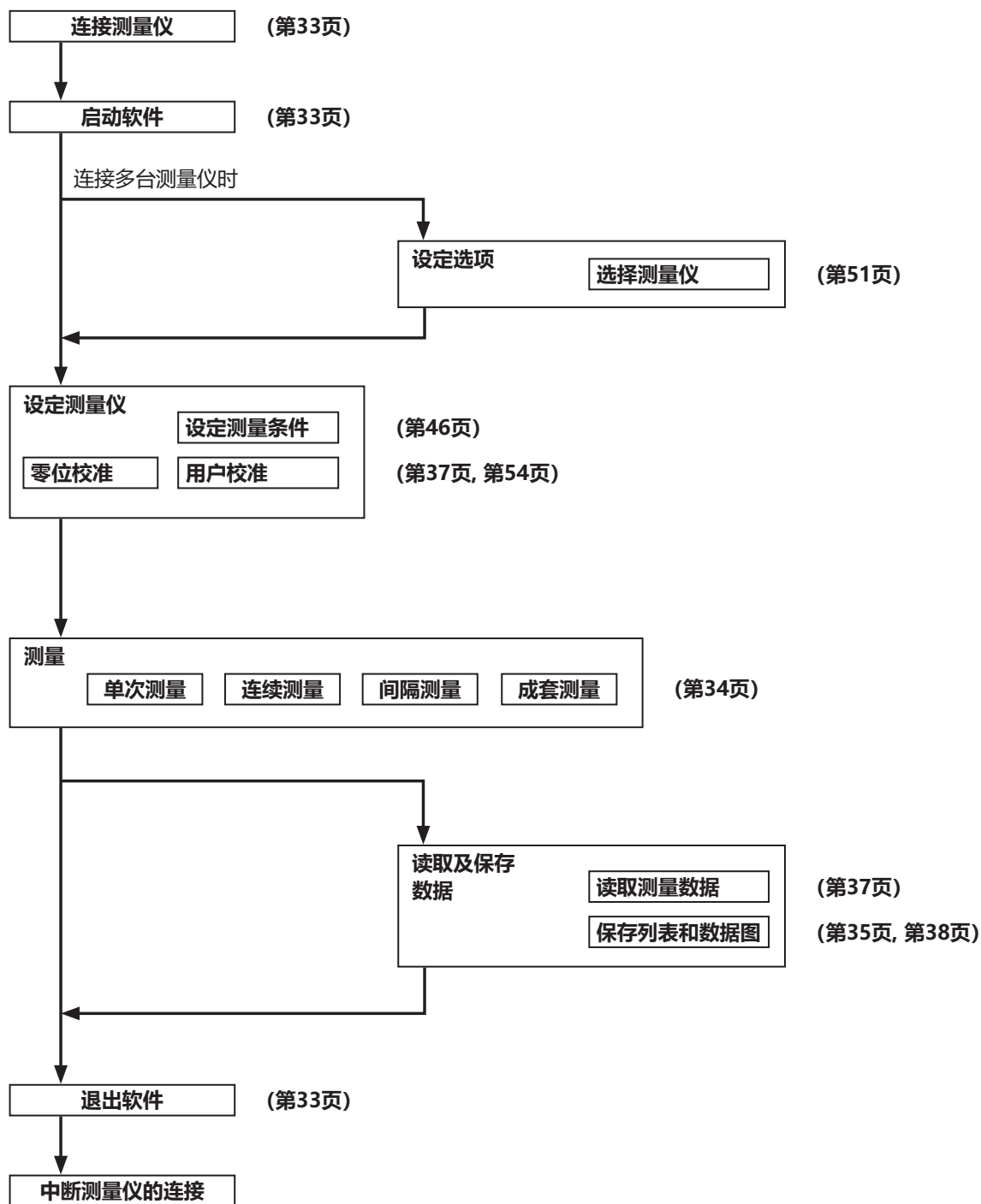
<b>显示 (Color)</b>	Lv, x, y, Lv, u', v', Lv, Tcp, duv, X, Y, Z, Lv, λd, Pe的值和色度图、趋势图
<b>(JEITA/VESA)</b>	闪烁值 (dB) 的值、频率和趋势图、光谱强度的值和数据图、波形图
<b>(FMA)</b>	闪烁值 (%) 和趋势图
<b>(Waveform)</b>	闪烁值MAX (dB) 的值和频率、Waveform数据图、Power Spectrum数据图
<b>(VRR)</b>	闪烁值 (%) 和VRR闪烁趋势图

## 显示值

- CA-S40以多于显示位的位数进行内部运算从而提高运算精度，然而因四舍五入或色空间转换时的运算等，最小显示位与测量仪的输出有时会有1digit的差异。另外，制图位置等也同样会与根据显示数值获得的结果有所差异。

<b>测量仪的控制</b>	单次测量 连续测量 间隔测量 Color和FMA 测量次数1到4,000次 / 测量间隔0到7,259秒 测量次数4,001到40,000次 / 测量间隔1到7,259秒 JEITA/VESA和Waveform 测量次数1到4,000次 / 测量间隔0到7,259秒 VRR 测量次数1到100次 / 测量间隔0到7,259秒 测量仪的各种设定测量仪中所存储数据的读取 用户校准 * ver1.1之前版本的macOS用CA-S40无法连接数据处理器。
<b>标准值</b>	对测量仪写入标准值
<b>数据列表</b>	测量数据的一览显示 编辑 (删除、复制)
<b>外部输入输出</b>	以文本格式、CSV格式进行的保存、列表的剪贴板复制

# 操作流程





# 有关测量的注意事项

---

## 1. 有关硬件操作的注意事项

---

- 请用USB连接测量仪。本软件能控制的对象，仅为通过USB连接的CA-527、CA-410系列探头或数据处理器。本软件无法控制通过USB以外装置连接的CA-527、CA-410系列探头或数据处理器。此外，无法使用CA-210/310系列。
- 由于Advanced高灵敏度探头CA-VP410A和小口径探头CA-VP402、CA-VP404、CA-527的开口角较大，面板指向依存性较高。在测量指向性较强的面板时，请进行用户校准，在完成校准的姿势下，以不转动探头的状态使用。

# 操作指南

准备到启动.....	33
1. 连接并启动.....	33
测量.....	34
1. 色度测量.....	34
1-1. 画面构成.....	34
1-2. 测量方法.....	36
1-3. 数据显示.....	36
1-4. 颜色显示窗口.....	36
2. 通用操作.....	37
3. 个别功能.....	37
3-1. Gamma值测量（仅限色度测量时）.....	38
4. 闪烁测量（JEITA/VESA）.....	39
5. 闪烁测量（FMA）.....	40
6. Waveform测量.....	41
7. VRR闪烁测量 ★ 仅限连接CA-527时的功能.....	43
条件设定.....	46
1. 设定测量条件 < Setting > 选项卡.....	46
1-1. 设定测量模式[Mode选项卡 - Mode Settings].....	47
1-2. 校准通道选择[Mode选项卡 - Memory Info.].....	48
1-3. JEITA/VESA方式的频率特性设定[Weighting Factor选项卡].....	48
1-4. 搜索频率 [SYNC Assist选项卡 - Setting].....	50
2. 设定选项 < Info > 选项卡.....	51
2-1. 选择日期显示格式及亮度单位.....	51
2-2. 测量仪选择CA Info.....	51
2-3. 数据处理器与探头的切换方法.....	52
3. 指令通信 < Command > 选项卡.....	53
用户校准及ND用户校正.....	54
1. 关于用户校准及ND用户校正 < User Cal > 选项卡.....	54
2. 校准及校正步骤.....	54
2-1. RGB+W 矩阵校准/单点校准.....	55
2-2. ND用户校正 ★ 仅限连接CA-527时的功能.....	57
2-3. 设定ID.....	58
2-4. 关于用户校准和ND用户校正的选择.....	58
3. 指定校准系数 < Settings > 窗口.....	59
3-1. 选择经过校准的通道.....	59
数据处理器数据.....	60
1. 保存数据的处理.....	60
2. Log数据的处理.....	61

# 准备到启动

## 1. 连接并启动

### 连接

- (1) 请将测量仪（CA的探头或数据处理器）连接到电脑的USB端口上。进行连接时，请连接在能够为探头供应电源的USB端口上。出现要求安装驱动器的提示信息时，请安装[Driver]文件夹内的驱动。
- (2) 请确认探头的LED指示灯是否闪烁。
- (3) 单击启动[开始菜单] – [KONICA MINOLTA] – [CA-S40]中的CA-S40。
  - 仅连接1台测量仪时，将显示测量画面。（参阅第34页 1-1, 画面构成）
  - 连接多台测量仪时，将显示测量仪的选择画面，请选择一台测量仪。（参阅第51页 2-2, 测量仪选择CA Info.）
  - 未连接测量仪时，将显示错误画面。
  - 启动软件并选定测量仪后，测量仪的信息将显示在状态栏中，可通过电脑进行操作。
  - 若将未实施零位校准的探头直接连接到电脑上，内部快门将自动关闭并执行零位校准。
  - 完成零位校准后，LED指示灯从闪烁变为始终亮起。

注：探头须由USB汇流排供电运行，必须提供5V/300mA的电能。根据电脑的配置情况，建议在必要时采用AC电源。此外，不使用测量仪时，建议断开连接。
- (4) 请单击[Settings]按钮，设定测量条件。

### 中断

请退出软件，将测量仪从电脑上断开。

### 有关连接的注意事项

- 测量仪受到其他电脑及软件的通信控制时，无法经由CA-S40实施通信控制。  
请确认测量仪是否受到其他软件的通信控制，并根据需要退出其他软件。此外，若连接了其他电脑，请根据需要仅保留与目标操作电脑间的连接。
- 与测量仪可正常通信的状态下，仍可能发生突发故障（\*），有时会显示“CA device not connected”等对话框或CA-S40停止。此时，请在确认电缆已稳固连接、连接数据处理器时的数据处理器电源已开启后，重启CA-S40。此外，如果在通过电缆连接电脑与测量仪后启动电脑操作系统（包括重启），可能不运行。  
此时，请暂时退出CA-S40，如为数据处理器则关闭数据处理器电源后重新开启，如为探头则重新连接探头后重启CA-S40。  
\*例
  - 在将1个或多个探头连接到数据处理器后启动CA-S40过程中，从数据处理器上拔下任一探头，接着操作CA-S40时
  - 在启动CA-S40过程中按下数据处理器的[ESC]键时
- 电脑在与测量仪（探头、数据处理器）进行USB连接时进入节电模式后，连续测量等通信动作可能会停止。请通过控制面板进行设定，避免在连续测量等高通信负载的状态下使用时Windows进入节电模式。
- 安装后初次启动时，可能会显示防火墙的警告。此时CA-S40不连接外部网络，因此请单击“允许访问”。
- 如果在显示数据处理器的启动画面时启动CA-S40，则有时会发生无法连接的情况。数据处理器启动并完成零位校准后，请启动CA-S40。

# 测量

## 1. 色度测量

单击功能选择中的[Color]选项卡进入如下画面，可以测量色度，并显示为所选的色空间。还能进行用户校准和Gamma值测量。

### 1-1. 画面构成



- (1) 功能选择  
色度测量 (Color)、闪烁 (JEITA/VESA)、闪烁 (FMA)、Waveform、闪烁VRR
- (2) 测量仪信息  
显示连接状态下的测量仪信息。
- (3) 探头信息  
连接数据处理器时，将显示探头信息，单击即可选择探头。
- (4) 测量信息  
显示同步模式、测量速度、校准模式及测量状态。
- (5) 帮助功能  
打开安装时保存在电脑中的使用说明书。
- (6) 许可证信息  
打开记载软件名称及版本、版权信息的画面。
- (7) 个别功能 (弹窗)  
零位校准、设定、数据处理器内的数据读取、用户校准、Gamma值测量
- (8) 开始测量/暂停、结束测量按钮 (Windows: Ctrl+M进行操作)
- (9) 色空间选择选项卡
- (10) 最新数据显示  
将最新数据显示于上一项中色空间选项卡所指定的色空间中。

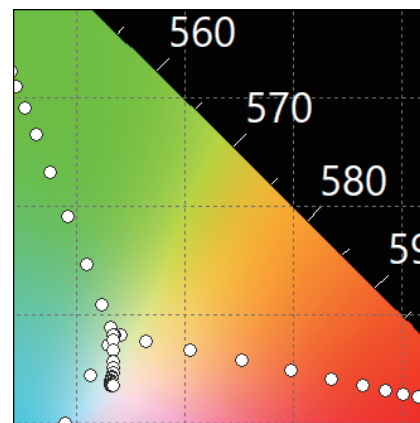
(11) 色度图

选择数据图区域后，

- 可以用鼠标滚轮进行放大、缩小。
- 拖动鼠标，可移动显示范围。
- 双击可恢复到初始大小。
- 在数据图上右击，显示如下菜单，可以将数据图复制到剪贴板或文件中。

右击 → to Clipboard → Background Color : Black  
 Background Color : White  
 → to File → Background Color : Black  
 Background Color : White

\* 如果在进行连续测量或间隔测量时执行色度图的放大/缩小操作，描绘动作可能会暂停。（测量仍将继续）



(12) 数据画面显示切换

数据列表和趋势图/仅显示数据列表/仅显示趋势图

(13) 数据列表（通过显示切换，选择List+Trend Graph或List时显示）

- 在列表上右击，显示如下菜单，可以将项目或选中的数据复制到剪贴板，或删除选中的测量。

右击 → Title to Clipboard  
 to Clipboard  
 Line Clear

- 列表中的[Δt]表示探头内部温度从零位校准时开始发生的变化。
- 列表中的[ErrCode]显示以下状态。列表中的[ErrCode]表示以下状态。（其他错误代码请参阅第72页）
  - 0: 已正常处理。
  - 1: 在目前所选的校准通道中，使用的是其他探头所设定的用户校准数据或标准值数据。
  - 2: 探头内部温度从零位校准时开始变化6℃以上。因零点偏移测量值产生误差，建议进行零位校准。
  - 3: 1和2同时发生。
  - 4: 测量对象亮度低于本仪器的可测量范围。
  - 5: 2和3同时发生。
  - 6: 2和4同时发生。
  - 7: 1、2及4同时发生。

(14) 趋势图（通过显示切换，选择List+Trend Graph或Trend Graph时显示）

测量值会按照时间顺序被绘制到数据图中。

- 在数据图上右击，显示如下菜单，可以将数据图复制到剪贴板或文件中。

右击 → to Clipboard → Background Color : Black  
 Background Color : White  
 → to File → Background Color : Black → Image Size : 50%  
 Image Size : 100%  
 Image Size : 150%  
 Image Size : 200%  
 Background Color : White → Image Size : 50%  
 Image Size : 100%  
 Image Size : 150%  
 Image Size : 200%

(15) 颜色显示窗口的设定

可显示通过RGB指定的颜色窗口

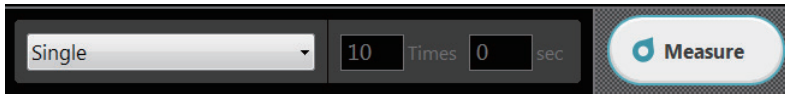
(16) 数据的保存和清除

单击[Save to CSV]，可将数据保存到文件中；单击[Clear]，可清除数据。数据将被保存为“CSV”格式。

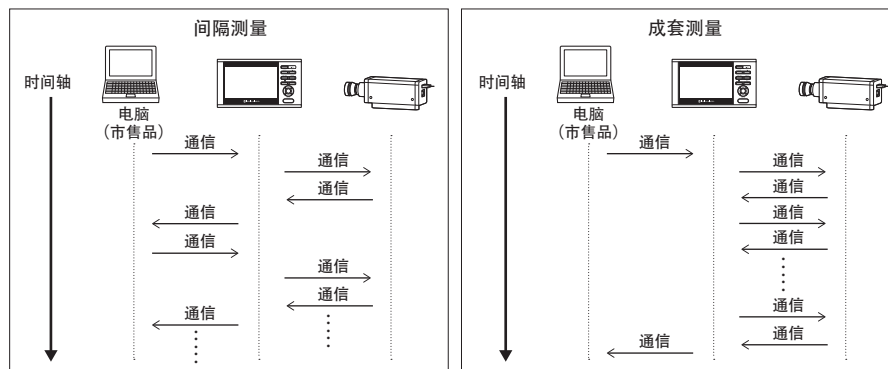
# 测量

## 1-2. 测量方法

1) 选择测量方法。



- Single: 单次测量
- Continuous: 连续测量（数据图滚动）  
\* 最多可显示100条数据，从最过往数据开始清除。
- Interval: 间隔测量。以设定的间隔，按照设定的次数进行测量。
- Package: 成套测量是指将电脑与数据处理器之间的通信次数设为最低限度，并将使用数据处理器时的测量功能最大化的操作。测量次数可最多设定20次。



2) 单击 开始测量。

\* 进行连续测量或间隔测量时，按钮显示将变为“Hold”，需要暂停、中止测量时可单击按钮。

## 1-3. 数据显示

最新的测量结果将显示在[Current Data]栏内，并新增到数据列表和趋势图中。

可以在(9)中的选项卡选择显示的色空间。



趋势图也会以所选的色空间显示。

单击左侧的弹窗标记，可以将“Current Data”扩大显示在弹窗中。

## 1-4. 颜色显示窗口

可以在弹窗中显示通过RGB颜色值设定的颜色，并用测量仪进行测量。

可以在窗口中显示颜色的同时，变更RGB的设定值。



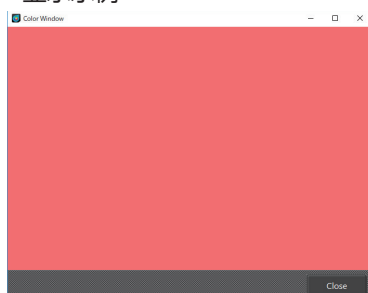
个别设定RGB

同时设定R、G、B

显示样本颜色

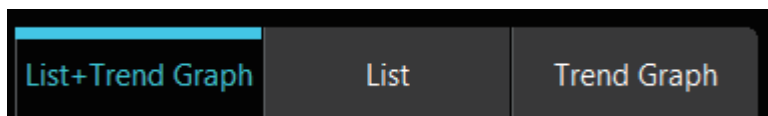
显示窗口

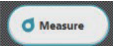
\* 显示示例



## 2. 通用操作

- 1) 各测量画面中，均可进行“Data List”显示和“Trend Graph”显示的切换。



- 2) 单击 ，即根据设定开始测量。  
 3) 单击[Save to CSV]，可将数据保存到文件中；单击[Clear]，可清除数据。



\*数据将被保存为“CSV”格式。

- 4) “右击”的功能  
 在数据列表或数据图上右击，显示弹窗菜单，可以将数据或数据图复制到剪贴板中。  
 <例>  
 还能指定保存数据图的背景颜色（白/黑）及尺寸。

## 3. 个别功能



### 零位校准[0-CAL]

- 单击[0-CAL]按钮，探头内部的快门将自动关闭并执行零位校准。
- 因启动、环境温度变化或长时间使用，导致测量仪内部温度发生变化时，建议进行零位校准。

### 设定[Settings]

- 显示弹窗，用于设定测量条件。
- 可以对测量速度和已校准的通道进行设定。

### 数据读取[Read Data]

- 读取数据处理器内的数据。

### 用户校准[User Cal]（仅限色度测量时）

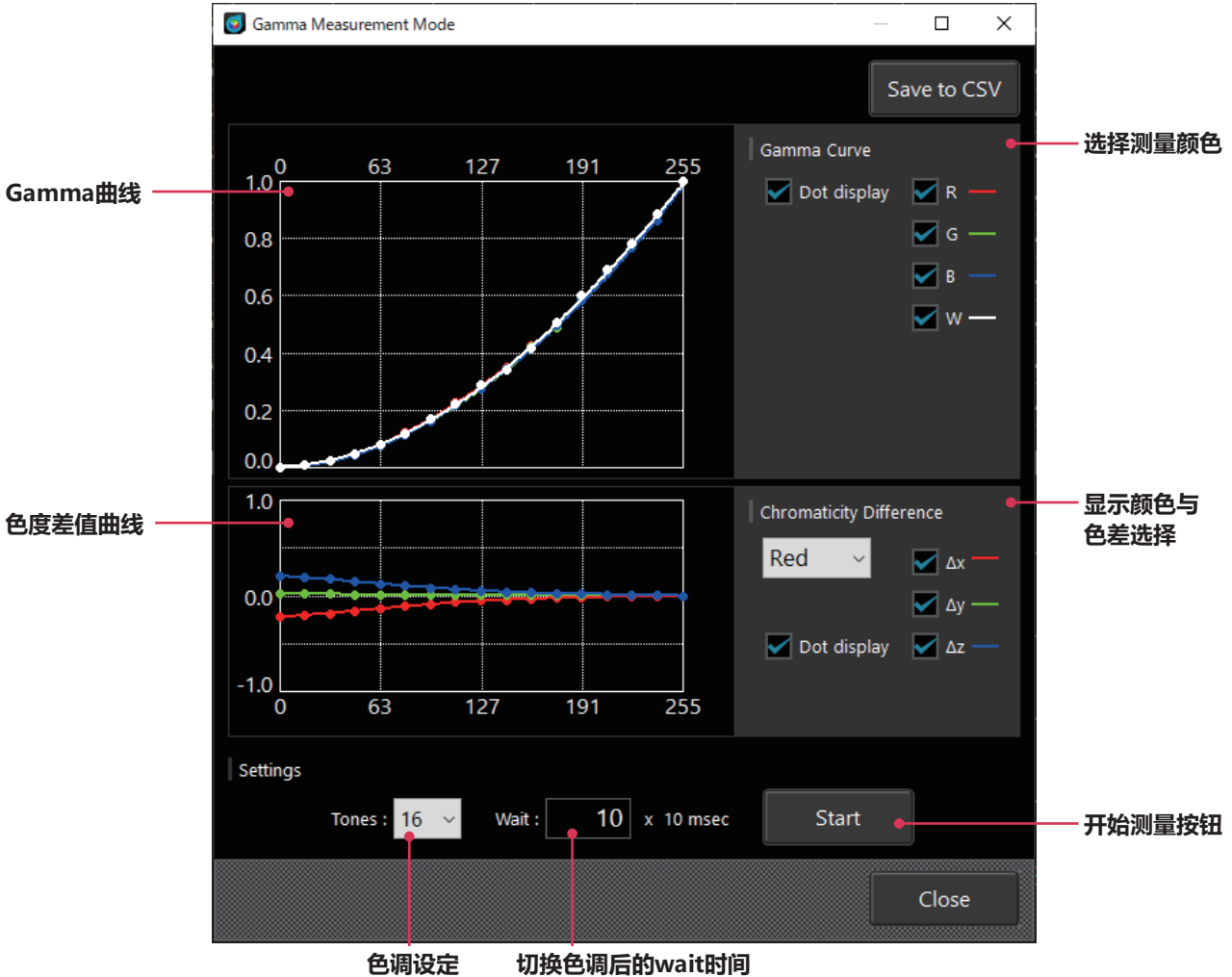
- 显示用户校准弹窗。（参阅第54页，用户校准及ND用户校正）
- 将在显示弹窗前读取校准通道（CH00到CH99）的数据。

### Gamma值测量[Gamma]（仅限色度测量时）

- 显示Gamma值测量用弹窗。（参阅第38页 3-1, Gamma值测量（仅限色度测量时））

### 3-1. Gamma值测量 (仅限色度测量时)

- 单击个别功能的[Gamma]按钮，显示Gamma值测量用弹窗，可以对各颜色输入色调的颜色输出强度进行测量。
- 测量过程中，对测量颜色和色调进行设定。
- 单击开始测量按钮进行测量，将在数据图中显示Gamma曲线和色度差值曲线。
- 测得的色度数据会显示在色度测量画面中，可进行保存。



在Gamma曲线和色度差值曲线（色调255的值设为0时，各色调中的色度差值）数据图上右击，显示如下菜单，可以将数据图或数据复制到剪贴板或文件中。

- 在数据图上右击 → to Clipboard → Plot data (for Excel)
  - Background Color : Black
  - Background Color : White
- to File → Plot data (for Excel)
  - Background Color : Black → Image Size : 50%
  - Image Size : 100%
  - Image Size : 150%
  - Image Size : 200%
  - Background Color : White → Image Size : 50%
  - Image Size : 100%
  - Image Size : 150%
  - Image Size : 200%



## 4. 闪烁测量 (JEITA/VESA)

(JEITA和VESA的切换请对照参阅“1. 设定测量条件 < Setting > 选项卡”)

单击功能选择中的[JEITA]或[VESA]选项卡，进入如下画面，对JEITA/VESA频率分辨率进行设定，并单击[Measure]按钮测量后，将显示JEITA /VESA方式的闪烁测量值、频率、频率特性及波形。

指定运算频率

\* 仅限连接  
CA-527时

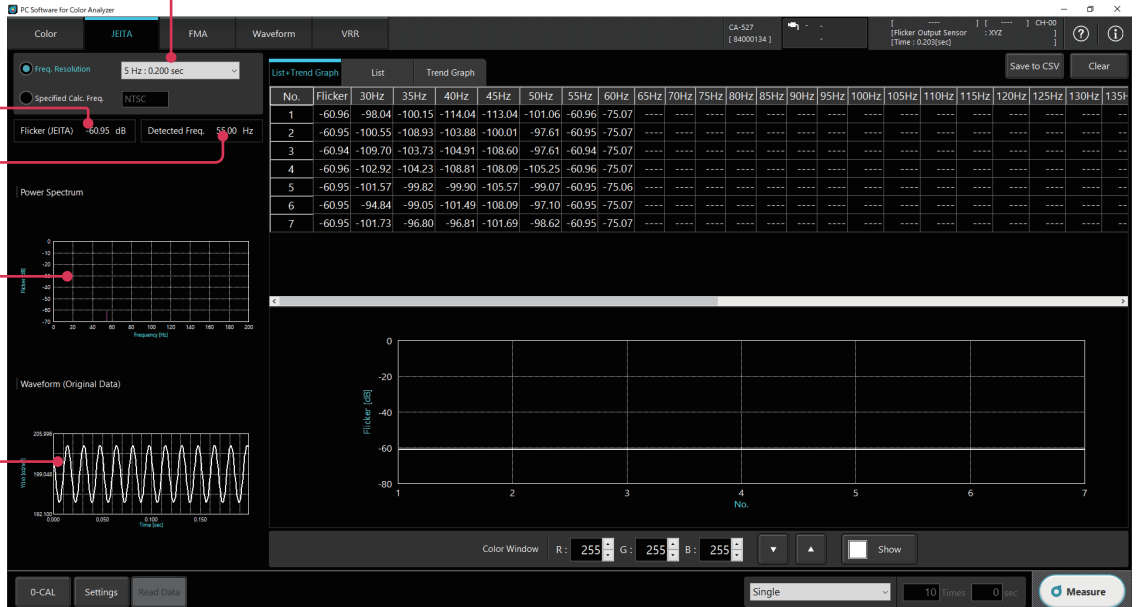
JEITA/VESA频率分辨率

测量值 (dB)

频率 (Hz)

频率特性

波形



在数据图上右击，显示如下菜单，可以将数据图及数据复制到剪贴板或文件中。在Waveform数据图中，可更改刻度。在列表及趋势图上右击，与色度测量时的效果相同。

### Power Spectrum数据图

- 右击 → to Clipboard → Background Color : Black
- Background Color : White
- to File → Background Color : Black → Image Size : 50%
- Image Size : 100%
- Image Size : 150%
- Image Size : 200%
- Background Color : White → Image Size : 50%
- Image Size : 100%
- Image Size : 150%
- Image Size : 200%

### Waveform数据图

- 右击 → Change Scale
- to Clipboard → to Excel
- Background Color : Black
- Background Color : White
- to File → CSV
- Background Color : Black → Image Size : 50%
- Image Size : 100%
- Image Size : 150%
- Image Size : 200%
- Background Color : White → Image Size : 50%
- Image Size : 100%
- Image Size : 150%
- Image Size : 200%

## 折叠噪声

进行JEITA/VESA方式的闪烁测量时，如果测量了矩形波光源等含有高次谐波成分的光源，可能会在低频带区域产生折叠噪声，并显示为JEITA/VESA闪烁值。如果Power Spectrum graph中的峰值在JEITA/VESA频率分辨率设定改变1步时发生较大变化，则可能是折叠噪声。

JEITA/VESA闪烁测量时的采样频率（代表示例）如下所示。

JEITA/VESA频率分辨率	采样频率	
	Flicker (CA-310 Mode)*	XYZ (Wide Frequency Mode)*
0.1 Hz	409.6 Hz	1638.4 Hz
0.5 Hz	1024 Hz	1024 Hz
1 Hz	1024 Hz	1024 Hz

\* “Flicker (CA-310 Mode)”、“XYZ (Wide Frequency Mode)”为PC软件CA-S40中闪烁测量的动作模式名称  
“XYZ (Wide Frequency Mode)” 仅在未连接数据处理器CA-DP40时可用

## 5. 闪烁测量 (FMA)

单击功能选择中的[FMA]选项卡，进入如下画面，单击[Measure]按钮测量后，将显示FMA方式的闪烁测量值。

进行闪烁测量 (FMA) 时，请正确实施测量模式设定（参阅第47页）。

如需测量垂直同步频率超过240 Hz（闪烁频率超过120 Hz）的波形，请将测量模式的INT设定频率设为240 Hz。



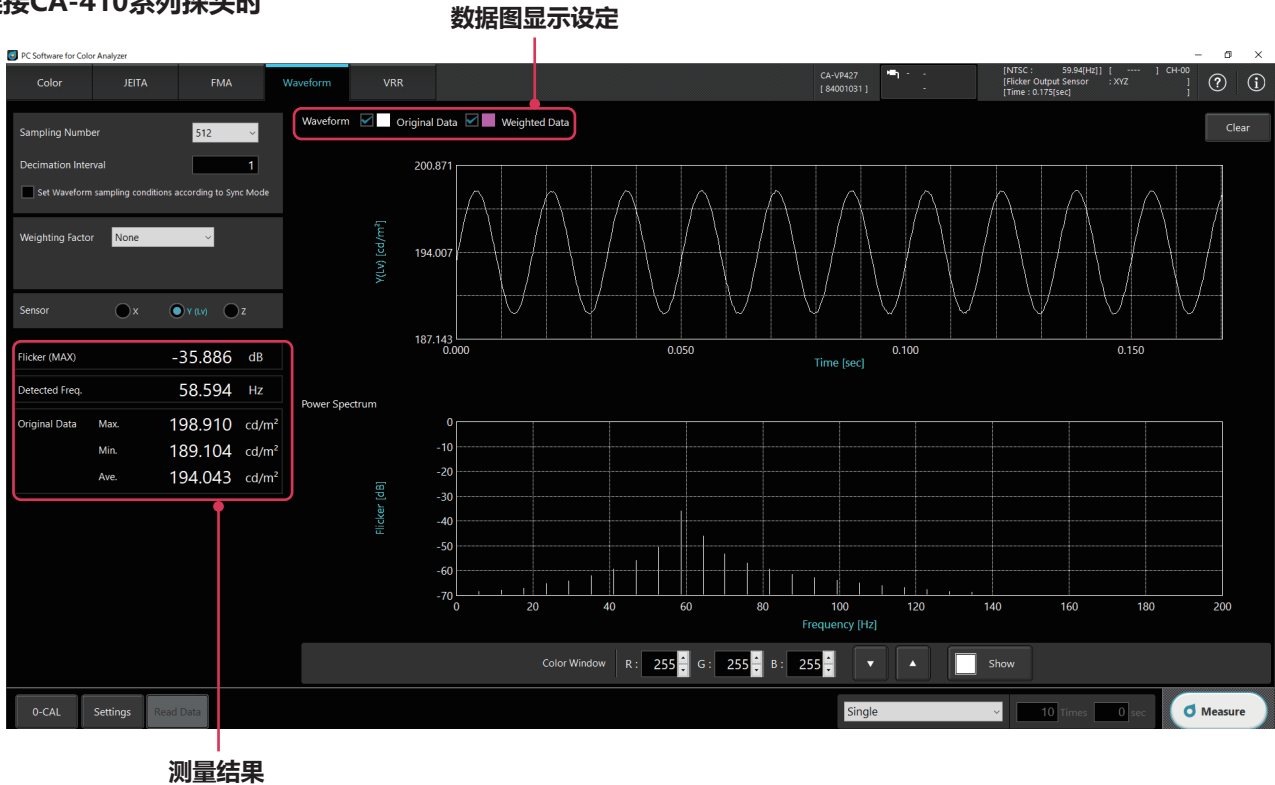
在列表或数据图上右击，可以将数据图及数据复制到剪贴板或文件中。

右击菜单与色度测量时的相同。

## 6. Waveform测量 (请对照参阅“1. 设定测量条件 < Setting > 选项卡”)

单击功能选择中的[Waveform]选项卡，进入如下画面，设定各参数并单击[Measure]按钮测量后，将显示闪烁测量值等测量结果、Waveform数据图以及Power Spectrum数据图。

### 连接CA-410系列探头时



- Set Waveform sampling conditions according to Sync Mode
  - ： 选中该复选框后，将以Sync Mode（参阅第47页）进行采样。因此，无法设定Sampling Number、Decimation Interval。
- Sampling Number : 设定测量次数。
- Decimation Interval : 设定测量的间隔数。

测量时间具有以下关系。

$$\text{测量时间} = \text{闪烁测量速度} \times \text{Sampling Number} \times \text{Decimation Interval}$$

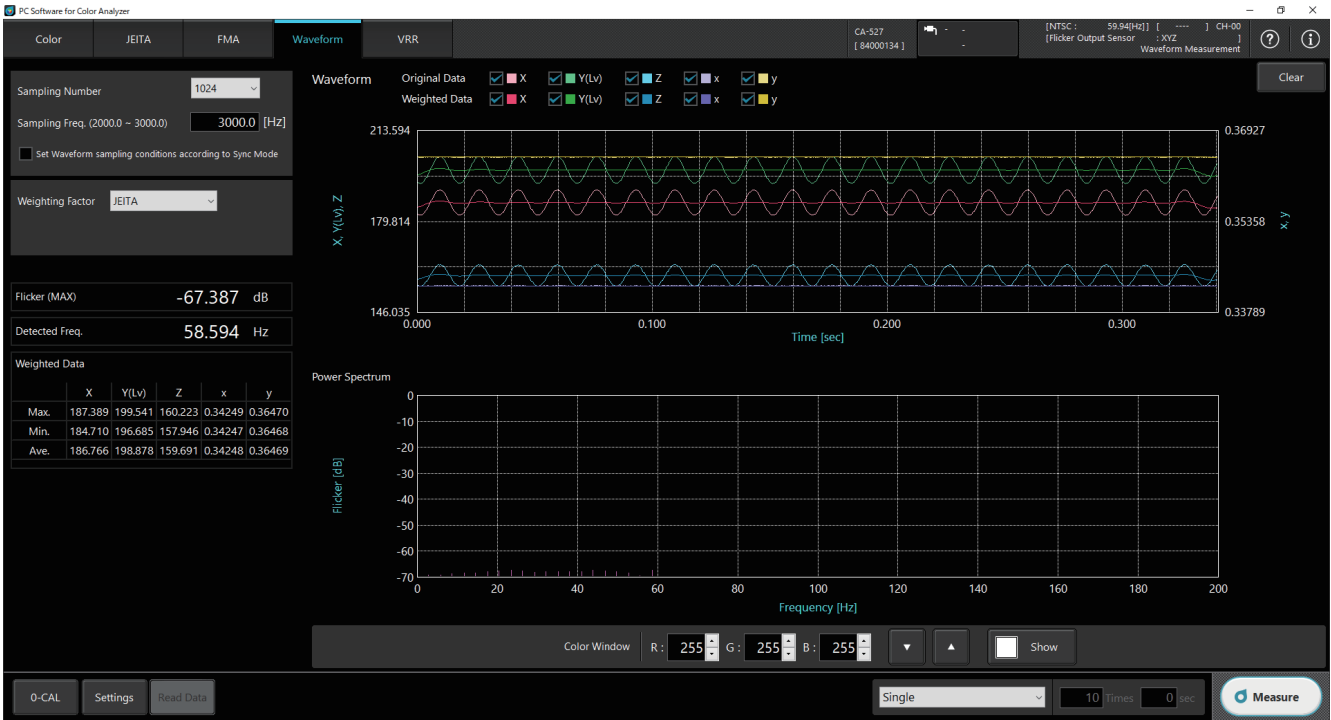
闪烁值的可计算范围因测量时间而异，具体如下所示。

(1/ 测量时间) 到200 Hz

- Weighting Factor : 设定测量值对应的过滤器。(NONE/IEC/JEITA(VESA)/ICDM/LowPass/User)
  - 选择None时，不开启过滤器。数据图中仅显示Original Data。
  - 选择IEC/JEITA(VESA<sup>\*1</sup>)/ICDM时，将使用人眼频率响应特性的过滤器。  
<sup>\*1</sup> 因Settings > Flicker Standards的选择而异。
  - 选择LowPass时，用户可在0到1500范围内设定LowPass过滤器。
  - 选择User时，将通过< Setting >选项卡的[Weighting Factor]选项卡读取并使用用户创建的过滤器。
- Sensor : 闪烁测量的动作模式为XYZ (Wide Frequency Mode)时，需设定传感器。(X/Y(Lv)/Z) 动作模式为Flicker(CA-310 Mode)时仅可使用传感器Y。

闪烁测量值等测量结果和Power Spectrum数据图的数据均为开启过滤器的Weighted Data。

连接CA-527时



- Set Waveform sampling conditions according to Sync Mode
  - ： 选中该复选框后，将以Sync Mode（参阅第47页）进行采样。因此，无法设定Sampling Number、Sampling Freq.。
- Sampling Number      ： 设定测量次数。
- Sampling Freq.        ： 设定采样频率。
  - 闪烁测量的动作模式为Flicker (CA-310 Mode) 时   2747.6 Hz到200000.0 Hz
  - 闪烁测量的动作模式为XYZ (Wide Frequency Mode) 时   2000.0 Hz到3000.0 Hz
- Weighting Factor      ： 设定测量值对应的过滤器。（NONE/IEC/JEITA(VESA)\*1)/ICDM/LowPass/User）
  - 选择None时，不开启过滤器。数据图中仅显示Original Data。
  - 选择IEC/JEITA(VESA)\*1)/ICDM时，将使用人眼频率响应特性的过滤器。
    - \*1 因Settings > Flicker Standards的选择而异。
  - 选择LowPass时，用户可在0到1,500范围内设定LowPass过滤器。
  - 选择User时，将通过 < Setting > 选项卡的[Weighting Factor]选项卡读取并使用用户创建的过滤器。过滤器开启的Data将显示为Weighted Data，可通过数据图显示设定的复选框选择是否显示。
- Waveform:
  - 在Waveform数据图上，可以对应用Weighting Factor之前的“Original”波形和应用Weighting Factor之后的“Weighted”波形分别进行以下选择。
  - 闪烁测量的动作模式为Flicker (CA-310 Mode) 时
    - Y(Lv)
  - 闪烁测量的动作模式为XYZ (Wide Frequency Mode) 时
    - X
    - Y(Lv)
    - Z
    - X
    - Z

## 7. VRR闪烁测量 (请对照参阅“1. 设定测量条件 < Setting > 选项卡”) ★ 仅限连接CA-527时的功能

单击功能选择中的[VRR]选项卡，进入如下画面，设定各参数并单击[Measure]按钮测量后，将显示闪烁测量值等测量结果以及VRR闪烁趋势图。



VRR Flicker功能仅在连接CA-527时才能使用。

Sampling Freq.: 输入VRR Flicker测量时的采样频率。

“Sampling Freq.”的可设定范围因闪烁测量的动作模式而异，如下所示。

- Flicker (CA-310 Mode) ⇒ 2747.6 Hz到200000.0 Hz
- XYZ (Wide Frequency Mode) ⇒ 2000.0 Hz到3000.0 Hz

Measurement Time: 输入VRR Flicker测量时的测量时间。

“Measurement Time”的可输入范围如下所示。

但“Measurement Time”的下限值必须大于等于“Window for VRRF”中输入的数值。

闪烁测量的动作模式	采样频率设定值[Hz]		测量时间可输入范围[sec]	
			下限值	上限值
Flicker	Min.	2747.6	0.100	109.186
	Max.	200000.0	0.100	1.500
XYZ	Min.	2000.0	0.100	150.000
	Max.	3000.0	0.100	100.000

Window for VRRF: 输入VRR Flicker测量时计算Trend值的间隔 (时间)。

“Window for VRRF”的可设定范围如下所示。

0.100到0.500

通过上方的3个复选框来切换趋势图的显示/隐藏。

- Original Data
- Weighted Data
- VRRF Trend

## 测量

在数据图上右击，可以将数据图及数据复制到剪贴板或文件中。

在VRR闪烁图中，可更改刻度。在列表及趋势图上右击，与色度测量的效果相同。

### VRR闪烁趋势图

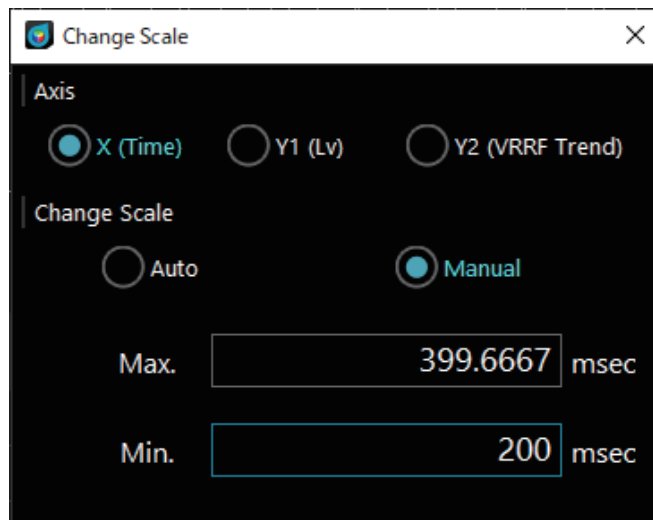
右击

- Change Scale
- to Clipboard → to Excel
  - Background Color: Black
  - Background Color: White
- to File → CSV
  - Background Color: Black → Image Size: 50%
  - Image Size: 100%
  - Image Size: 150%
  - Image Size: 200%
  - Background Color: White → Image Size: 50%
  - Image Size: 100%
  - Image Size: 150%
  - Image Size: 200%

选择“Change Scale”后，将显示以下对话框。

在Waveform VRRF Trend数据图中，Y轴是2个轴，因此要在3个轴上调整刻度。

通过Axis选择要调整的轴，并通过Auto或Manual调整刻度。



No.	Sampling Freq.	Measurement Time	Window for VRRF	VRR Flicker Trend			Weighted Data			Date	Time
				Max.	Min.	Ave.	Max.	Min.	Ave.		
1	3000.0	1.000	0.150	0.06	0.04	0.05	198.975	198.854	198.911	2023/12/25	20:09:47
2	3000.0	1.000	0.150	0.06	0.04	0.05	198.977	198.863	198.918	2023/12/25	20:09:51
3	3000.0	0.500	0.150	0.05	0.05	0.05	198.978	198.867	198.925	2023/12/25	20:10:03
4	3000.0	0.500	0.100	0.05	0.04	0.05	198.964	198.863	198.914	2023/12/25	20:10:17
5	3000.0	0.500	0.100	0.05	0.04	0.05	198.954	198.849	198.903	2023/12/25	20:10:18
6	3000.0	0.500	0.100	0.06	0.04	0.05	198.961	198.841	198.908	2023/12/25	20:10:21

- No.: 测量历史列表中的序列号
- Sampling Freq.: 根据测量时间计算出的采样频率
- Measurement Time: “Measurement Time” 字段中指定的测量时间
- Window for VRRF: “Window for VRRF” 字段中指定的VRRF Trend计算间隔（时间）
- VRR Flicker Trend:
  - Max. VRRF Trend的最大值
  - Min. VRRF Trend的最小值
  - Ave. VRRF Trend的平均值
- Weighted Data:
  - Max. 应用Weighting Factor后的亮度 (Lv) 最大值
  - Min. 应用Weighting Factor后的亮度 (Lv) 最小值
  - Ave. 应用Weighting Factor后的亮度 (Lv) 平均值
- Date: 完成测量时的日期
- Time: 完成测量时的时间

测量历史列表中最多可显示100次测量。

- Single Measure / Interval Measure
- 如果超过100，则从最早的测量数据开始依次删除。

测量历史列表中的所有数据可以通过[Save to CSV]按钮保存为CSV文件。

连接CA-410系列探头时，VRR Flicker功能无法使用，相关功能将显示为灰色。

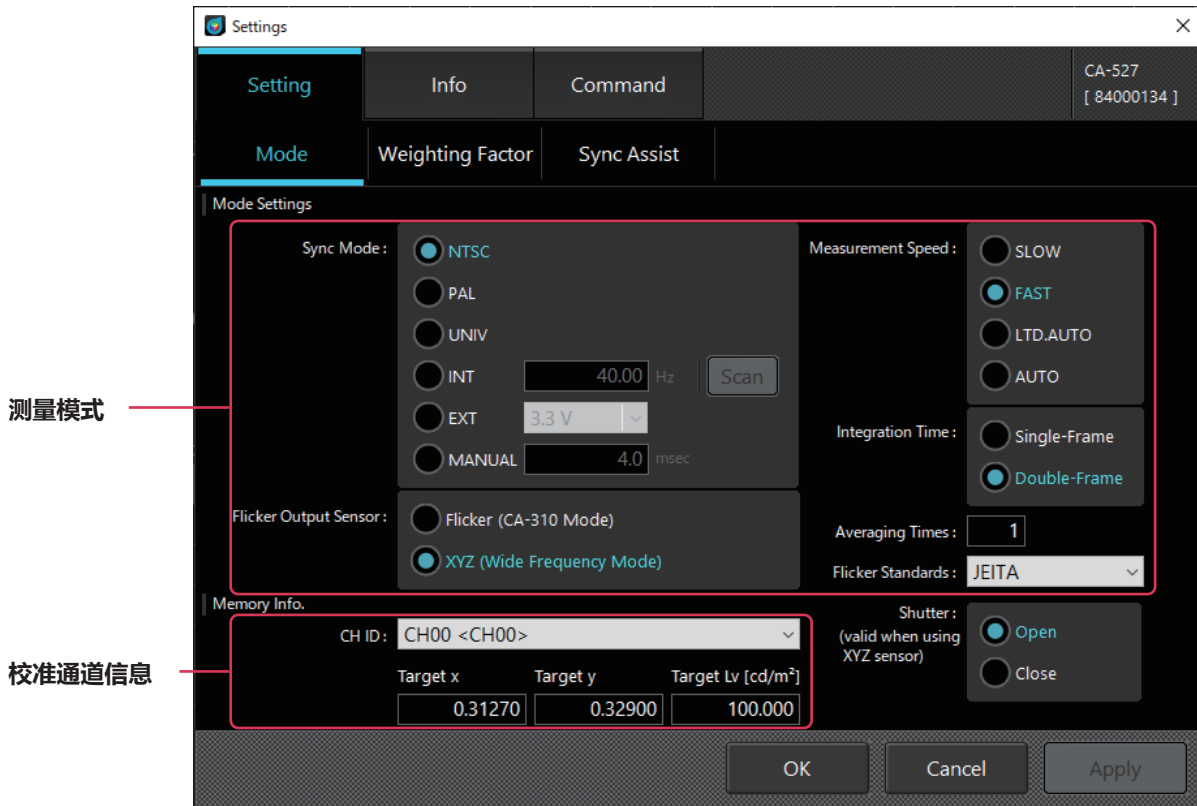


显示为灰色的部分如下。

- Sampling Freq.
- Measurement Time
- Window for VRRF
- [Original Data]复选框
- [Weighted Data]复选框
- [VRRF Trend]复选框
- [Measure]按钮

单击个别功能的[Settings]按钮，显示下图所示的弹窗画面，可以对测量条件及选项项目进行设定。

## 1. 设定测量条件 < Setting > 选项卡





## 1-1. 设定测量模式[Mode选项卡 - Mode Settings]

○ Sync Mode : 选择同步测量模式。(NTSC/PAL/UNIV/INT/EXT/MANUAL)

测量同步模式	模式说明	积分时间		垂直扫描频率	垂直同步信号的输入
		Single-Frame	Double-Frame		
NTSC	测量NTSC方式显示器的模式	16.7 ms	33.3 ms	59.94 Hz	非必须
PAL	测量PAL方式、SECAM方式显示器的模式	20.0 ms	40.0 ms	50 Hz	非必须
EXT	输入显示器的垂直同步信号, 在与该信号保持同步的同时实施测量的模式	—垂直扫描周期	(—垂直扫描周期) × 2	0.50到240.00 Hz <sup>*1</sup>	必须
UNIV	以积分时间100 ms进行测量的模式 显示器垂直扫描频率不明, 或无法输入垂直同步信号等时可以使用。 (光源因PWM等发生变化时, 测量值可能会大幅变化)	—	100 ms	—	非必须
INT	在已知显示器垂直同步信号时, 进行设定并用于测量。	设定垂直扫描周期	(设定垂直扫描周期) × 2	可设定 (FMA时Flicker模式: 0.50到130.00 Hz) 可通过Scan按钮 <sup>*2</sup> 测量频率, 或在[SYNC Assist]选项卡中搜索最佳频率。	非必须
MANUAL	指定积分时间的模式	—	可设定 4.0到4000.0 ms (FMA时7.7到4000.0 ms)	—	非必须

\*1 Waveform测量时为0.50到400.00 Hz。FMA时因动作模式而异。

Flicker模式: 0.50到130.00 Hz、XYZ模式: 0.50到400.00 Hz。

\*2 选择INT后, Scan按钮变为有效。

Scan时可通过测量显示器检测发光频率(10.00到240.00 Hz)。按下Scan按钮, 会显示白窗口和测量开始确认对话框, 请将探头安装在白窗口能测量的位置, 然后按下Yes按钮。

注: 探头的固件版本必须是Ver. 1.3及以上。

注: 经由数据处理时无法使用此功能。

○ Measurement Speed : 选择测量速度。(SLOW/FAST/LTD.AUTO/AUTO)

- 选择FAST时, 测量时间较短, 但在测量低亮度时可能会影响重复性。
- 选择SLOW时, 会重复多次FAST模式下的测量过程, 可实现重复性较高的测量。
- 选择AUTO时, 会根据实际亮度条件自动切换SLOW/FAST / 增加积分时间设定。
- 选择LTD.AUTO时, 会根据实际亮度条件自动切换SLOW/FAST。

注: 首次测量, 或测量对象的亮度与上次测量存在差异时, 会产生范围切换工序, 可能会延长测量时间。

○ Averaging Times : 可以设定获取单次测量值所需的平均化次数。(1到20次)

○ Flicker Output Sensor : 选择闪烁测量的动作模式。

(Flicker (CA-310 Mode) /XYZ (Wide Frequency Mode))

- Flicker (CA-310 Mode) 动作模式与传统CA-310和Ver.1.2之前版本CA-S40的闪烁测量 (JEITA/VESA画面、Waveform画面) 相同, 被测量对象 (闪烁频率) 的测量范围为0.25到65 Hz, 闪烁测量速度为33.333 $\mu$ s。仅在连接CA-VP427A、CA-VP410A、CA-VP404、CA-VP402、CA-VP410T以外探头时可选择。
- XYZ(Wide Frequency Mode)动作模式被测量对象 (闪烁频率) 的测量范围为0.25到200 Hz。闪烁测量速度为333.333 $\mu$ s。连接任何探头时均可选择。

○ Integration Time: 选择同步测量的最短测量时间。

- 选择Single-Frame时, 测量时间为常规 (Double-Frame) 时间的一半。
- 选择Double-Frame时, 测量时间为常规时间。

注: 探头的固件版本必须是Ver. 1.2及以上。

注: 经由数据处理时, 积分时间固定为Double-Frame。

○ Flicker Standards: 可将闪烁测量的规格设定为JEITA或VESA。

## 条件设定

### ○ Shutter:

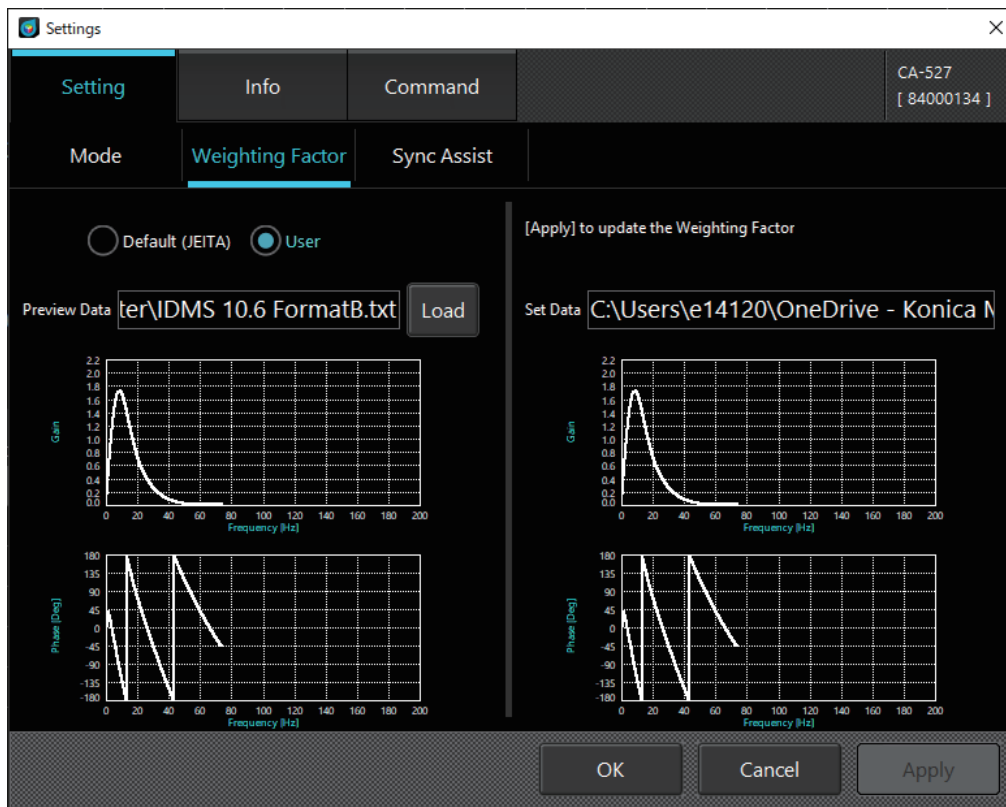
使用CA-527时，如果希望减少测量时的残渣，例如优先考虑低亮度性能等，可以选择Close模式。亮度从精度保证亮度范围的上限附近变化到下限附近后需要立即测量时，请使用Close模式。

“Close模式”的设定不会被保存，下次启动CA-S40时将返回快门Open模式。

## 1-2. 校准通道选择[Mode选项卡 - Memory Info.]

- CH ID : 选择经过校准的通道。利用所选的校准通道校准系数，对测量值进行校正。无需校正时，选择CH00。  
将显示所选校准通道中保存的标准值。

## 1-3. JEITA/VESA方式的频率特性设定[Weighting Factor选项卡]



### ○ Weighting Factor: 指定JEITA/VESA方式闪烁测量时的频率特性。

- 选择Default (JEITA/VESA) 时，将使用符合JEITA/VESA标准、与CA-310兼容的人眼定制过滤器。
- 选择User时，将使用用户创建的过滤器。过滤器文件请使用文本文件 (.txt)，在第一行记载开始频率、结束频率、频率间距、数据个数，从第二行开始以Tab为间隔，记载各频率的值。可以根据各频率值的记载方式，从3种格式中进行选择。单击[Load]按钮从浏览目标文件夹中读取已创建过滤器的文件，即可绘制数据图。用户创建的此过滤器会反映到闪烁测量 (JEITA/VESA) 结果和Weighting Factor中选择User时的Waveform测量结果中。此外，0 Hz (DC成分) 的值将作为1.0计算。

单击[OK]按钮确认设定，或单击[Cancel]按钮取消设定，关闭弹窗。

\* [KONICA MINOLTA] – [CA-S40] – [Template]文件夹内保存了人眼频率响应特性[IEC 62341-6-3.txt]、[IDMS 10.6 FormatA.txt]、[IDMS 10.6 FormatB.txt]作为参考。

出处：IEC 62341-6-32017/COR1:2019、ICDM Information Display Measurements Standard Version 1.2.

### [格式A]

此格式对于各频率都有增益和相位2个值。

数值的格式可使用普通的定点格式（例：0.1755）和指数格式（例：1.755E-01）。

文本文件内容：

```
<开始频率> <结束频率> <频率间距>
<数据个数> <频率> <增益> <相位>
. .
. .
. .
. .
. .
```

文本文件内容示例：定点格式

```
0.01 75 0.01 7500
0.01 0.1755 0.8862
0.02 0.1756 1.7716
0.03 0.1758 2.6554
0.04 0.1761 3.5366
0.05 0.1763 4.4146
. .
. .
```

上限下限值：

```
开始频率：0.01 Hz - 999.99 Hz
结束频率：0.02 Hz - 1000.00 Hz
频率间距：0.01 Hz - 10.00 Hz
数据个数：2 - 100000
增益：0.0000 - 10.0000
相位：- 180° - + 180°
```

### [格式B]

此格式将增益和相位表示为复数。虚数单位可使用“i”或“j”。

将复数表示转换为增益和相位并应用Weighting Factor。

数值的格式与格式A相同，可使用定点格式和指数格式。

文本文件内容：

```
<开始频率> <结束频率> <频率间距>
<数据个数> <频率> <复数>
. .
. .
. .
. .
. .
```

文本文件内容示例：定点格式

```
0.01 75 0.01 7500
0.01 0.1754778629+0.002714457i
0.02 0.1755134512+0.0054287557i
0.03 0.1755727632+0.0081427376i
0.04 0.1756557966+0.0108562444i
0.05 0.1757625478+0.0135691177i
```

上限下限值：

```
开始频率：0.01 Hz - 999.99 Hz
结束频率：0.02 Hz - 1000.00 Hz
频率间距：0.01 Hz - 10.00 Hz
数据个数：2 - 100000
复数：复数表示为a+bi时，
 $0 \leq \sqrt{a^2 + b^2} \leq 10$ 
```

### [旧格式 (Ver.1.8兼容格式) ]

仅增益被视为各频率的值。所有频率下的相位均设定为0。

文本文件内容：

```
<开始频率> <结束频率> <频率间距>
<数据个数> <频率> <增益>
. .
. .
. .
. .
. .
```

文本文件内容示例：

```
0.01 65 0.01 6500
0.01 1.0
0.02 1.0
. .
. .
. .
65 0.0
```

上限下限值：

```
开始频率：0.01 Hz - 999.99 Hz
结束频率：0.02 Hz - 1000.00 Hz
频率间距：0.01 Hz - 10.00 Hz
数据个数：2 - 100000
增益：0.0000 - 10.0000
```

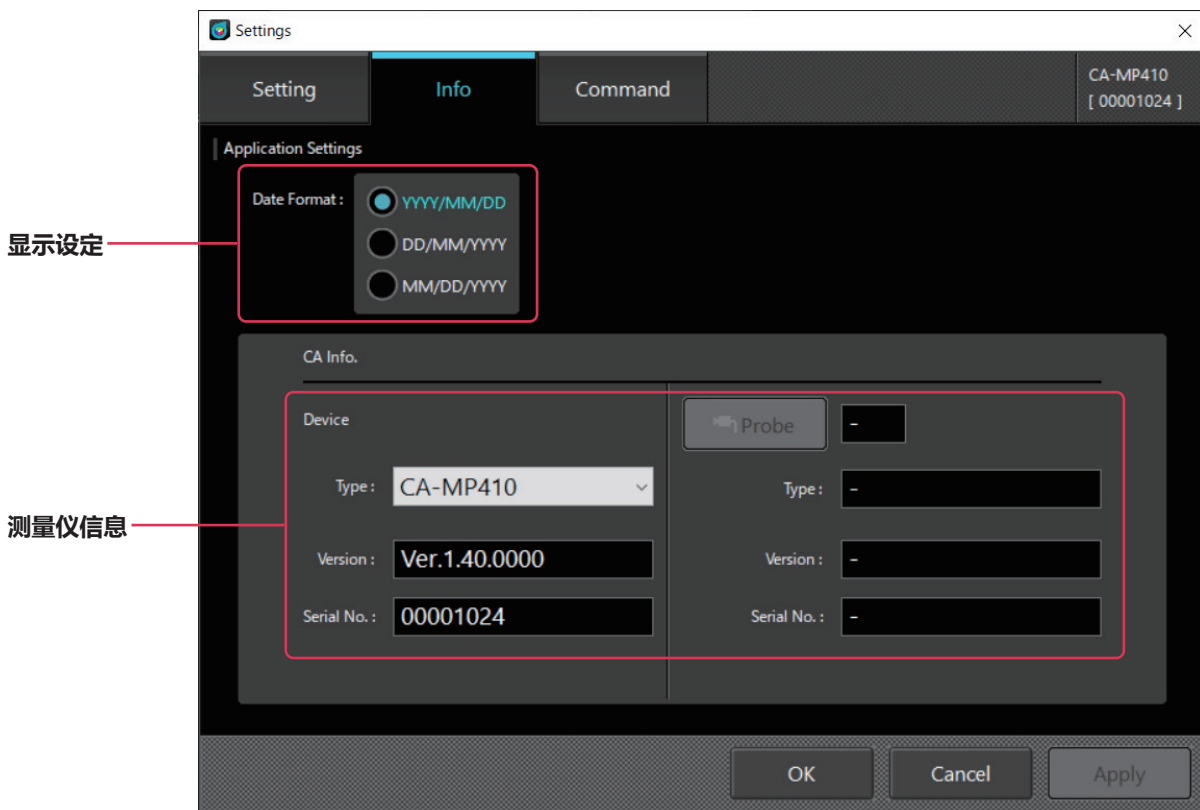
## 1-4. 搜索频率 [SYNC Assist选项卡 - Setting]

如果已知一定程度的显示器（被测量对象）垂直同步频率，且测量同步模式选择INT，则按照以下步骤正确设定内部同步频率至小数点后第二位，即可进行高重复性测量。



- (1) 在Sampling Number中设定测量次数。
- (2) 在Frequency中设定已知显示器（被测量对象）垂直同步频率，单击[Measure]按钮。测量过程中，将根据Sampling Number次数量的测量值计算出标准偏差 $2\sigma Lv$ ，并绘制到数据图中。此外， $2\sigma Lv$ 的最新值将显示于Current Value。即使在测量过程中也可更改Frequency。
- (3) 更改Frequency的同时搜索数据图上 $2\sigma Lv$ 呈现最小值的Frequency。
- (4) 获取到最佳Frequency后停止测量并返回[Mode]选项卡时，所获取的垂直同步频率将显示于[Sync Mode]的[INT]栏。如果更改了[Mode]选项卡的[Measurement Speed]，必须在单击[OK]按钮确认设定后，重新通过[SYNC Assist]选项卡获取最佳Frequency。

## 2. 设定选项 < Info > 选项卡



### 2-1. 选择日期显示格式及亮度单位

Application Settings

- Date Format : 选择日期显示格式。
- Luminance Unit : 选择亮度显示单位。

若画面上未显示“亮度显示选择”，请暂时退出软件，将“/u”作为软件执行文件“CA-S40”的新增启动选项，再重启。

### 2-2. 测量仪选择CA Info.

在连接多台测量仪的情况下启动软件，首先将显示该画面。

显示已选中的测量仪信息。

Device:

通过下拉菜单，从电脑所连接的测量仪中选择需要使用的设备。

将显示已选中的测量仪信息（固件版本及序列号）。

将数据处理器选作使用的测量仪时，进一步在右侧的Probe栏中，选择数据处理器上连接的探头。

将显示已选中的探头信息（固件版本及序列号）。

- Type : 显示连接状态下的测量仪类型。
- Version : 显示已选中的测量仪的固件版本。
- Serial No. : 显示已选中的测量仪的序列号。

单击[OK]按钮确认设定，或单击[Cancel]按钮取消设定，关闭弹窗。

## 2-3. 数据处理器与探头的切换方法

在Settings-Info画面上通过Type切换的方法

- (1) 在CA Info - Device - Type中选择数据处理器。
- (2) 单击CA Info的[Probe]按钮（选择数据处理器连接的测量仪）。
- (3) 在Select Probe画面上选择非探头的位置，然后单击[OK]，即可切换至数据处理器。

在Select Probe画面上选择需要连接的探头，然后单击[OK]，即可切换至探头。



在状态栏上切换的方法

- (1) 选择状态栏上的测量仪器切换按钮。
  - (2) 在Select Probe画面上选择非探头的位置，然后单击[OK]，即可切换至数据处理器。
- 在Select Probe画面上选择需要连接的探头，然后单击[OK]，即可切换至探头。



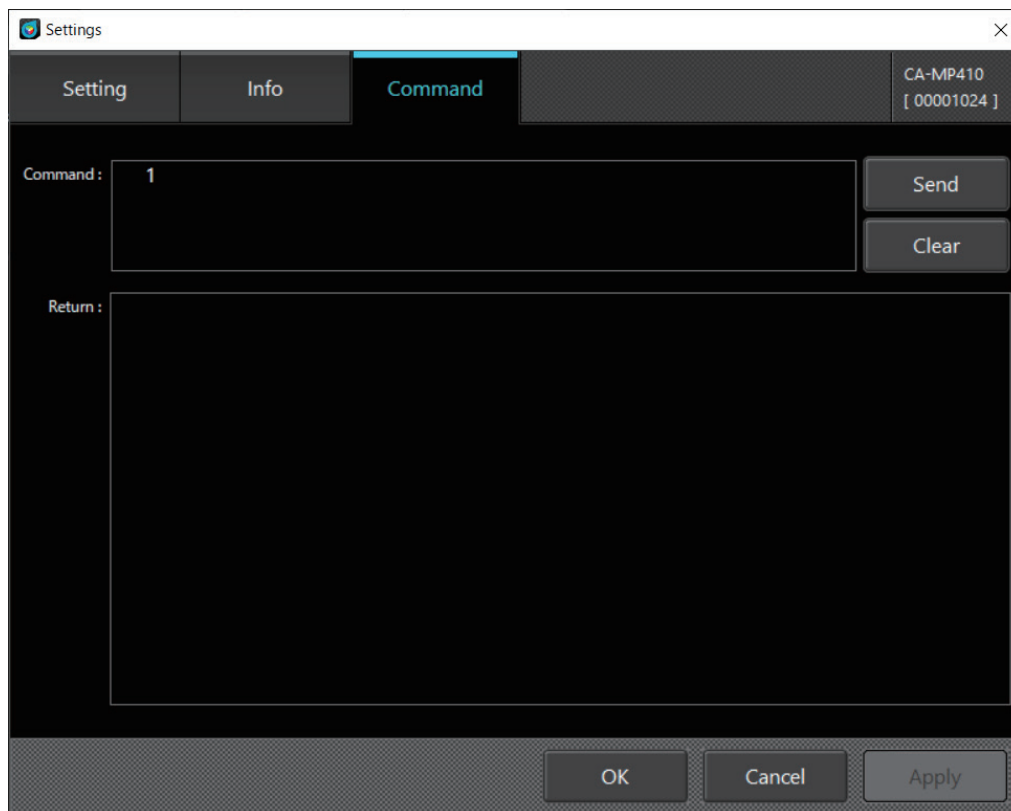
### 3. 指令通信 < Command > 选项卡

由用户自行开发软件时，可确认通信指令的动作。

通信指令的设计说明书可从以下页面下载。

<https://www.konicaminolta.com/instruments/download/>

**Memo** / • CA-410系列与CA-527的通信规格不同。请下载您所使用的测量仪相应的通信规格书。



○ Command : 填写发送指令，单击[Send]按钮发送到测量仪。

○ Return : 显示测量仪发出的接收结果。

\* 本功能为用于确认指令通信动作的功能。如需将指令通信中更改的设定反映到CA-S40内的设定，请在实施指令通信后重启CA-S40。

# 用户校准及ND用户校正

## 1. 关于用户校准及ND用户校正 < User Cal > 选项卡

### [用户校准]

- 用户校准是指，通过测量任意的颜色，然后将校准值设定至探头，将用户独创的校正系数设定至探头的校准通道。设定后每次进行测量，都可显示、输出以该校正系数校正后的值。

### [ND用户校正 (CA-527的功能)]

- CA-527具有较广的精度保证亮度范围，并且搭载了ND滤镜来达成这一点。如果用户的被测量光源的特性与KONICA MINOLTA基准光源的特性之间存在差异，则随着ND滤镜的插拔，线性度可能会略有变化。
- ND用户校正是指在探头的校准通道中设定一个系数，以校正用户在被测量光源中插拔ND滤镜而导致的线性度的轻微偏差。

**Memo** / • 分别执行ND用户校正和用户校准时，请务必先执行ND用户校正。

- 使用CA-410系列探头，用户校准可进行单点校准和RGB+W矩阵校准。
- 使用CA-527，可以在单点校准和RGB+W矩阵校准的同时，通过勾选with ND Calibration来实施ND用户校正。
- 用户校准及ND用户校正可按校准通道进行。（不包括CH00）
- CH00已进行了基于KONICA MINOLTA校准标准的校准，因此无法进行用户校准及ND用户校正。
- 进行用户校准后，可通过导入的校正系数进行以下校正并进行测量。
  - 校正由探头受光元件的光谱回应偏差产生的读数偏差
  - 使用多台探头时，校正探头间的读数偏差

## 2. 校准及校正步骤

- 在色度测量画面单击[User Cal]按钮，将显示“User Calibration Mode”对话框和“Color Window”。
- 从探头处读取校准通道（CH00到CH99）的数据并显示在对话框中。
- 作为校准通道的数据，将显示ID、校准探头、校准模式、ND用户校正模式、Lv,x,y、校准时间、注释。
- 用户校准系数将被写入指定的校准通道。原有的系数将被覆盖。
- 所用的目标值将被作为标准值写入校准通道。原有的标准值数据将被覆盖。
- 建议在校准前单击[0-CAL]按钮，实施零位校准。
- 对于写入校准通道的数据，可使用选择通道旁边的[Load]、[Save]按钮按通道保存到文件中，或者从文件中读取。



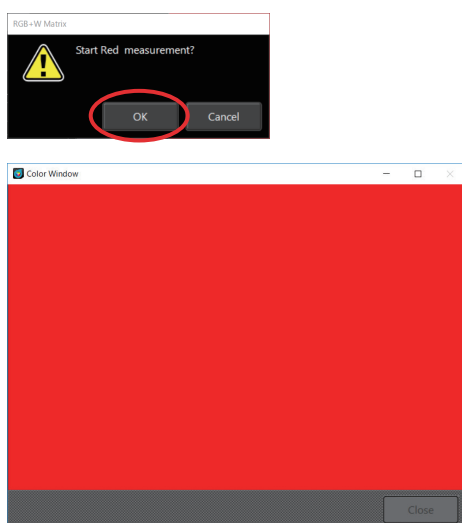


## 2-1. RGB+W 矩阵校准/单点校准

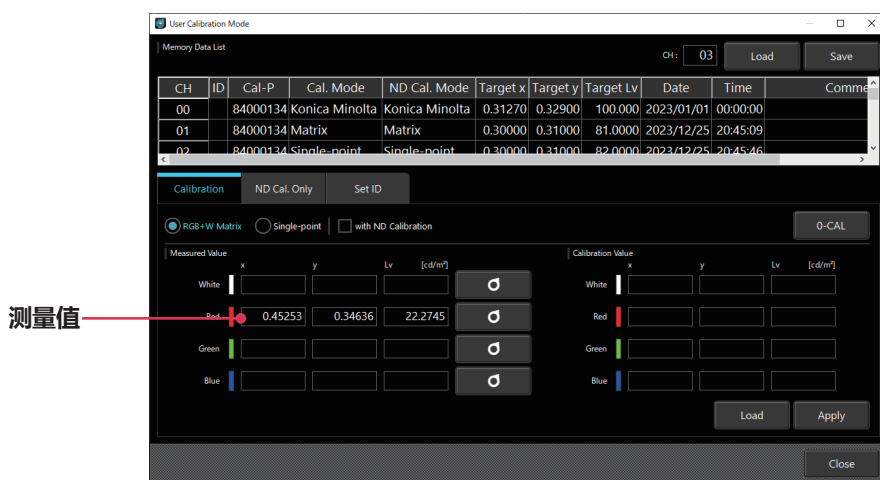
- (1) 选择“作业选择选项卡”中的[Calibration]选项卡。
- (2) 选择校准的通道。(CH01到CH99)
  - 在“校准通道数据”上进行单击。
- (3) 选择[RGB+W Matrix]或[Single-point]作为“校准模式”。
  - 选择[RGB+W Matrix]时，测量White、Red、Green、Blue（无特定顺序）颜色；选择[Single-point]时，测量White。
- (4) 单击位于[Measured Value]区域各颜色右侧的测量按钮，“Color Window”将变为对象的颜色，并显示确认测量开始的对话框。



- (5) 将探头对准颜色显示对话框，按下[OK]按钮。

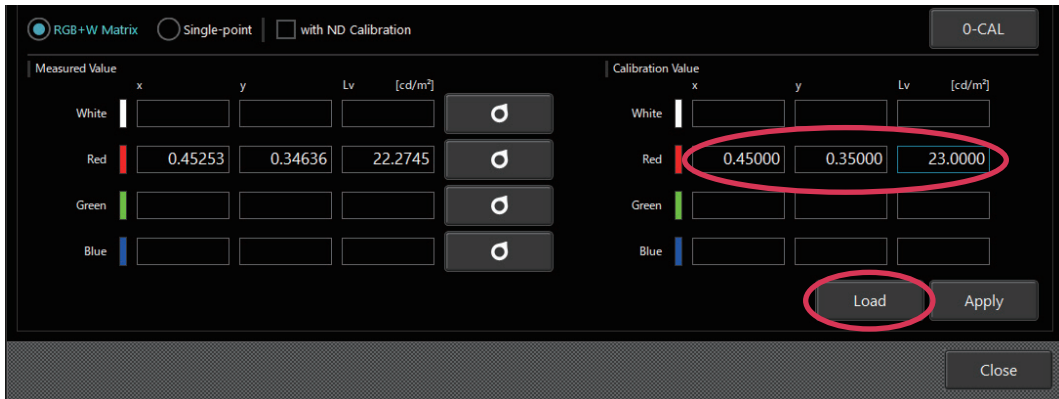


- (6) 进行测量，测量值显示在[Measured Value]区域中。



## 用户校准及ND用户校正

- (7) 将校正后需要显示的目标值输入[Calibration Value]栏。  
也可按下“Load”按钮，读取以Tab为间隔记载目标值的.txt文件。



文本文件内容

<White x值>	<White y值>	<White Lv值>
<Red x值>	<Red y值>	<Red Lv值>
<Green x值>	<Green y值>	<Green Lv值>
<Blue x值>	<Blue y值>	<Blue Lv值>

文本文件内容 (示例)

0.3130	0.3230	99.6200
0.6520	0.3460	21.3200
0.3070	0.6380	74.0000
0.1500	0.0340	4.3000

\* 小数点只可使用“.”。

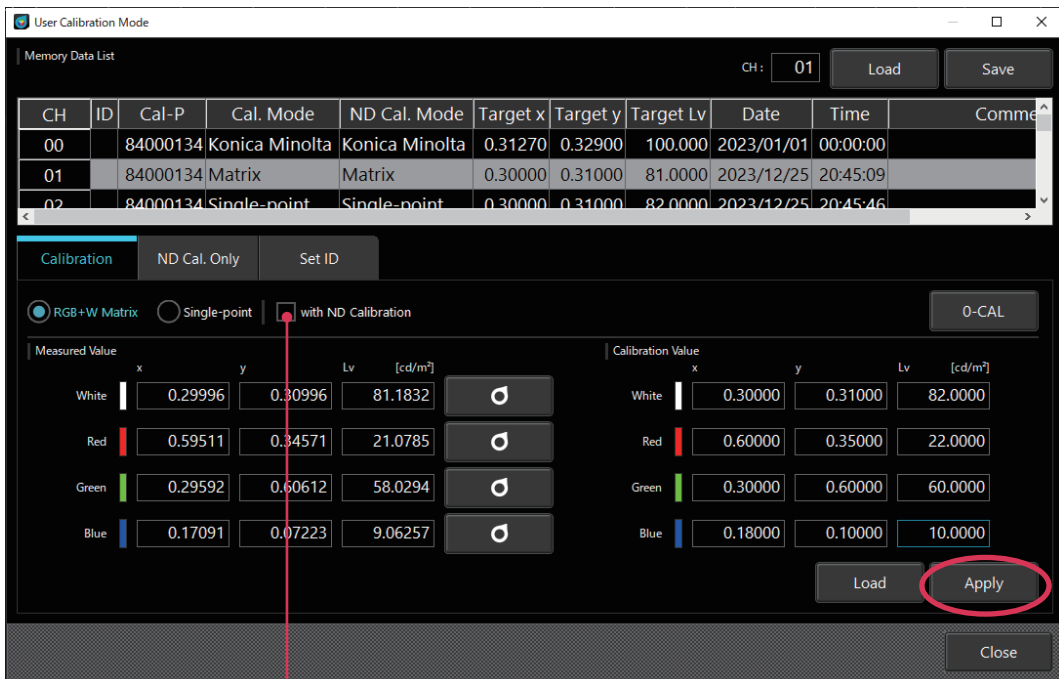
\* 不可使用分位符。

在4行3列的格式中，即使有空白也能成功读取，但是如果有非数值的内容时，将导致错误。

在Single-point（单点校准）模式下读取4行3列的文件时，只显示最上面一行（White Value）。

- (8) Red、Green、Blue、White所有的测量和目标值输入结束后，单击[Apply]按钮。

· 需要中止校准时，请单击[Close]。若不单击[Apply]则不会应用更改。



with ND Calibration

**Memo** · 使用CA-527，可以通过勾选with ND Calibration来实施ND用户校正。

## 2-2. ND用户校正 ★ 仅限连接CA-527时的功能

只希望执行ND用户校正时使用。

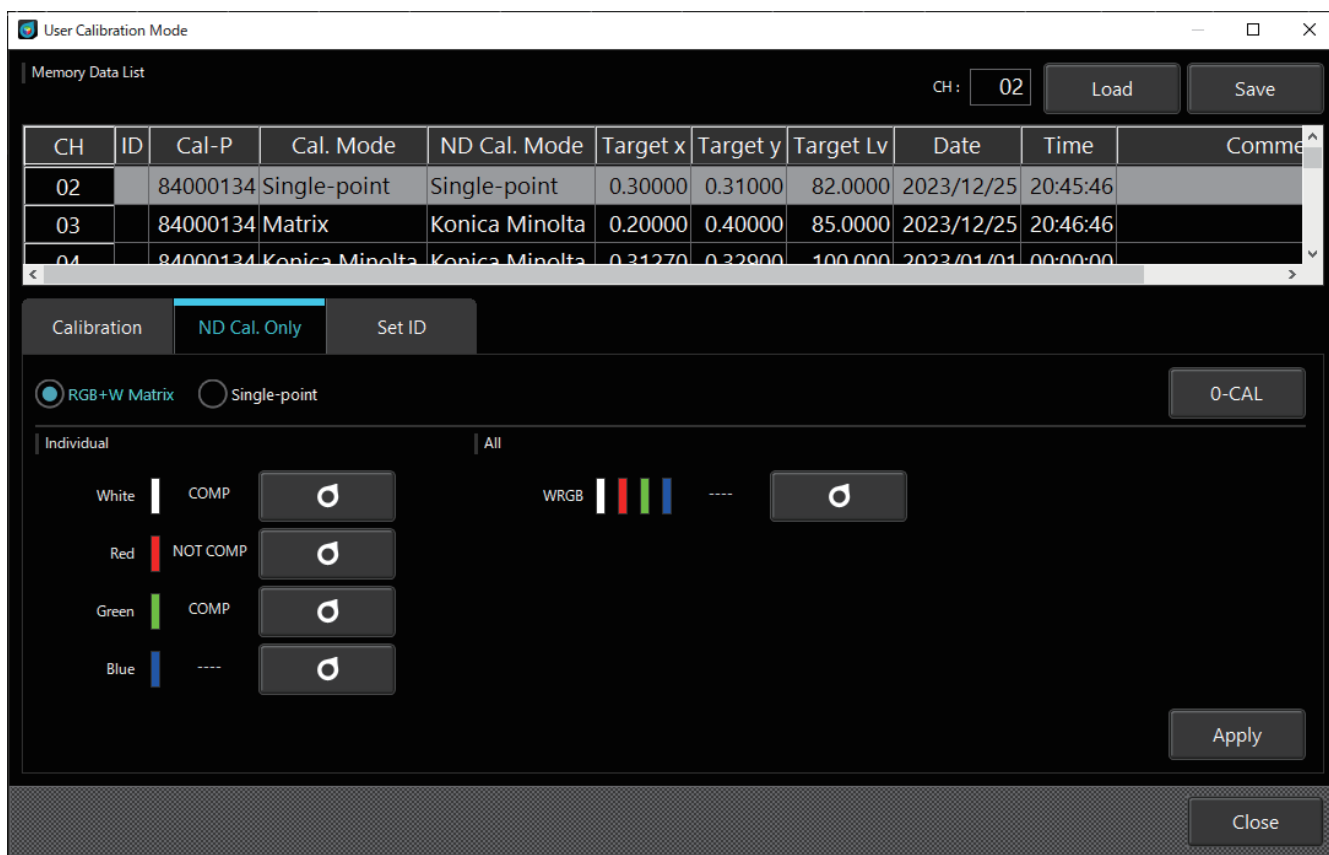
- (1) 选择“作业选择选项卡”中的[ND Cal. Only]选项卡。
- (2) 选择[RGB+W Matrix]或[Single-point]作为“校准模式”。
  - 选择[RGB+W Matrix]时，测量White、Red、Green、Blue（无特定顺序）颜色；选择[Single-point]时，测量White。
- (3) 进行测量并显示测量值。

### [Individual]测量

- 与用户校准一样，在确认各颜色测量的同时进行校正。
- 单击位于各颜色右侧的测量按钮，“Color Window”将变为对象的颜色，并显示确认测量开始的对话框。
- 单击“OK”按钮开始测量。

### [All]测量

- 批量进行各颜色的测量。
- 测量顺序为White → Red → Green → Blue的顺序。
- 单击位于各颜色右侧的测量按钮，“Color Window”将变为对象的颜色，并显示确认测量开始的对话框。
- 测量状态显示如下。
  - : 未实施
  - COMP : 正常结束
  - NOT COMP : 错误结束
- 执行[All]测量时 : 如果已经实施过Individual测量，则Individual测量的所有结果将被丢弃，并且所有颜色的状态将设定为“----: 未实施”。
- 执行[Individual]测量时 : 如果已经实施过All测量，则All测量的结果将被丢弃，并且状态将设定为“----: 未实施”。



## 2-3. 设定ID

可以对校准通道进行[ID]和[Comment]赋值，以便判别。

- (1) 选择“作业选择选项卡”中的[Set ID]选项卡。
- (2) 选择校准通道。(CH00到CH99)
  - 在“校准通道数据”上进行单击。
- (3) 在ID文本框中输入ID。可以在Comment文本框中输入注释。
  - ID和Comment分别最多可输入10字和50字的英文字母与数字。
- (4) 单击[Apply]。若不单击[Apply]则不会应用更改。
- (5) 输入的ID/Comment被实施设定。



## 2-4. 关于用户校准和ND用户校正的选择

### [1. 以用户所准备光源作为标准进行测量时]

请选择Calibration选项卡，并勾选 with ND calibration。

ND用户校正与用户校准一起执行。

- Memo**
- 分别执行ND用户校正和用户校准时，请务必先执行ND用户校正。
  - 如果是无法将光量更改为约600 cd/m<sup>2</sup>以下的光源，请取消勾选 with ND calibration，仅进行用户校准。但是在这种情况下，因插拔ND滤镜导致的线性度的轻微偏差会与校准前保持不变。
  - 如果只想校正因插拔ND滤镜导致的线性度的轻微偏差，也可以仅执行ND用户校正，如下面的[2.]所示。

### [2. 希望以KONICA MINOLTA的基准光源为标准，或者用户没有独创的基准光源时]

请选择ND Cal. Only选项卡。仅执行ND用户校正。

### 〈有关用户校准的注意事项〉

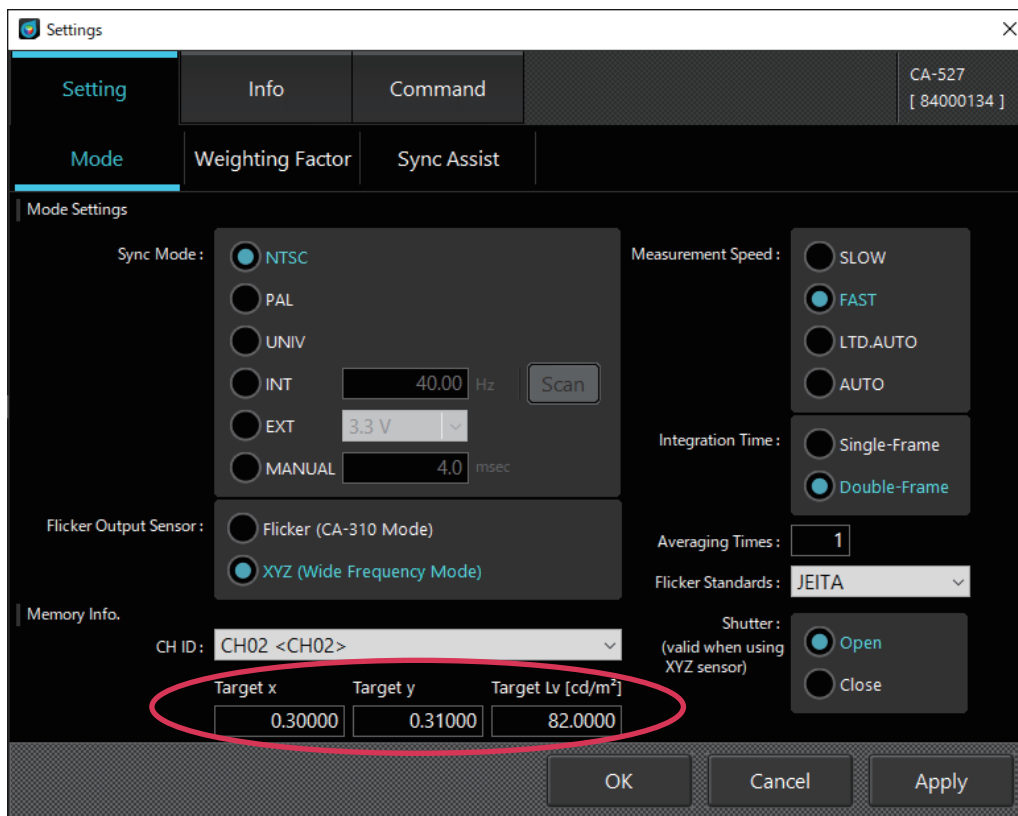
- 校正系数在各测量模式 (Lv xy、Lv u' v'、Lv Tcp duv、XYZ、Lvλd Pe) 中通用。
- 用户校准无法在通道CH00中进行。  
(CH00是用于按照KONICA MINOLTA的校准标准进行测量的通道。)
- 在已设定的通道中进行RGB+W 矩阵校准后，上一次的设定值将被删除。
- 在已进行单点校准的通道中进行RGB+W 矩阵校准后，上一次的单点校准校正系数将被删除，且会设定RGB+W 矩阵校准的校正系数。
- 所用的目标值将被作为标准值写入校准通道。原有的标准值数据将被覆盖。

## 3. 指定校准系数 < Settings > 窗口

使用用户独创的校正系数进行测量时，指定要使用的校准通道的校正系数。不进行校正而以KONICA MINOLTA标准进行测量时，指定CH00。

### 3-1. 选择经过校准的通道

- (1) 单击[Settings]按钮，显示下图所示的弹窗画面，可以对测量条件及选项项目进行设定。
- (2) 在[Setting]选项卡中[Memory Info.]的[CH ID:]中，选择经过校准的通道。  
校准通道中存储的标准值将显示在下面的窗口中，可进行确认。
- (3) 单击[OK]按钮，将确定使用校准系数的校准通道，并关闭弹窗。  
单击[Cancel]按钮，将不会确定校准通道，并关闭弹窗。



# 数据处理器的数据

## 1. 保存数据的处理

保存数据是指保存在数据处理器中的测量结果。

对于1个Data，探头可测量多达10个，可注册100个Data。

- (1) 在 [Measurement Data]选项卡的Data list处选择为Data时
  - 单击[File Save]按钮后，在所选Data中即可保存所有测量探头的测量结果。
  - 单击[Data Delete]按钮后，即可删除所有所选Data的测量结果。
  - 单击[All Delete]后，即可删除所有Data。
- (2) 在[Measurement Data]选项卡的Data list处选择为Probe时
  - 单击[File Save]按钮后，即可保存所选探头测量的所有Data的测量结果。
  - 单击[Data Delete]后，即可删除所选Data No.的所有探头Data。
  - 单击[All Delete]后，即可在画面上及数据处理器中删除所有Data。

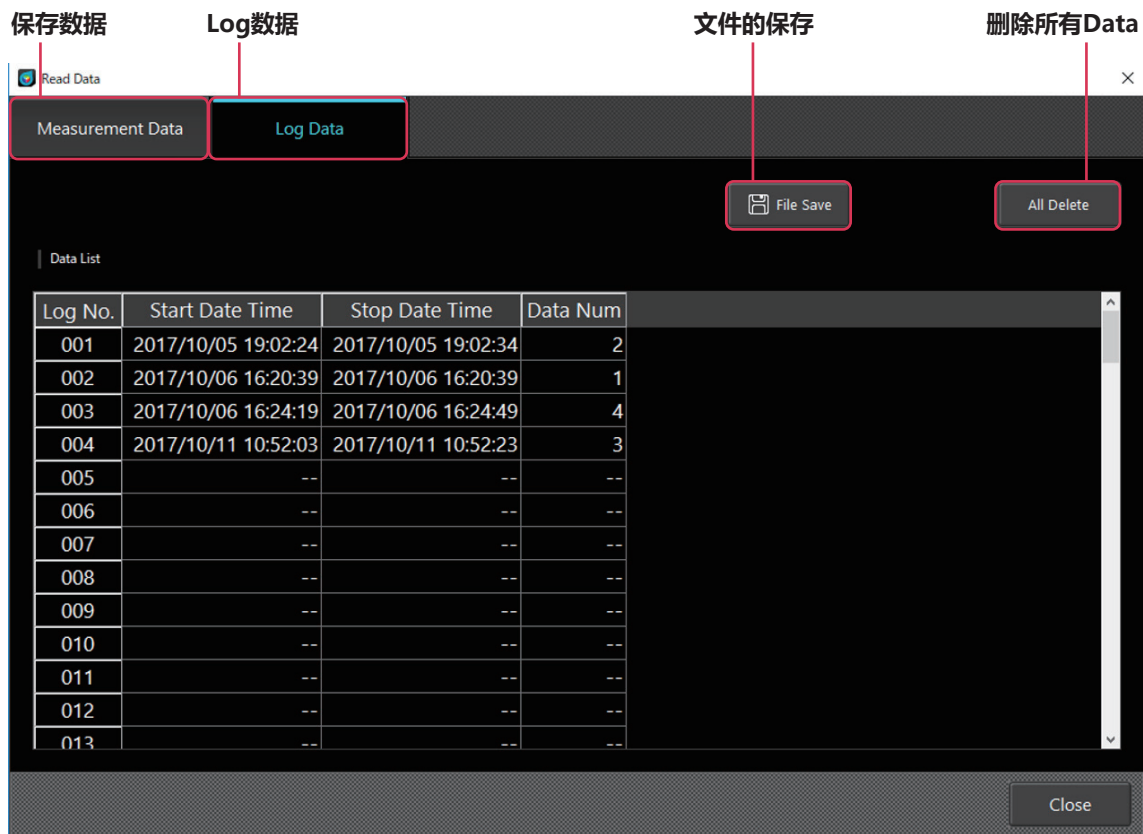


## 2. Log数据的处理

一个Log Data中存在所测量次数、探头个数的Data。

在Log Data画面中，会显示Log No. / 开始测量的日期时间 / 结束测量的日期时间 / 测量次数的选项卡。

- 选择需要保存的Log No.，单击[File Save]按钮后，即可保存所选Log No.的测量结果。
- 单击[All Delete]后，即可在画面上及数据处理器中删除所有Data。



# 附录

故障排除.....	63
错误信息.....	64
注意.....	65
指示.....	69
信息.....	71



# 故障排除

---

- 如果用户在被测量光源的线性度评估中发现测量结果的线性度存在偏差（连续性变化），请在确认【用户校准及ND用户校正】后实施各种校准。

# 错误信息

设备未正常运行，请立即按照指示进行操作。

提示信息	内容
--Failed to write or read memory. --Reconnect the probe.	探头内部存储器发生异常。若重新连接后情况仍未改善，可能发生了故障，请联系服务人员。
--System error --Restart application and a device	探头内部的程序，或SDK内部的程序运行异常。若重启后情况仍未改善，可能发生了故障，请联系服务人员。
--SDK has problem --Restart SDK.	SDK内部的程序运行异常。若重启后情况仍未改善，可能发生了故障，请联系服务人员。
Unknown error.	SDK反馈了不明错误代码。可能存在版本不一致的问题，建议重新安装。
Cannot calibrate selected channel.	无法对所选的CH实施校准。除CH00以外的CH可能被锁定，请联系服务人员。
--Calibration type of the arbitrary Calibration and the ND filter are different.	指定的ND滤镜的校准类型不同。

# 注意

## 设定或操作不正确。

提示信息	内容
Cannot open the manual. Make sure that a PDF reader is installed and it is set as the default app for PDFs.	无法打开用于显示使用说明书的PDF浏览软件。 请确认是否已安装了PDF浏览软件，并确认是否将其设定为默认程序。
Cannot find the manual. Please check your app installation.	找不到使用说明书。手册可能已经被从正确文件路径中移走，请重新安装CA-S40。
Failed to connect to selected probe. Please check probe connection.	若连接数据处理器时未能成功连接探头就会出现该信息。请确认探头的连接情况，重启CA-S40后再次连接。
CA device not connected. Please connect device.	在未连接探头 / 数据处理器的情况下启动CA-S40，提示该信息。请确认连接情况，重启CA-S40。
Y(Luminance) [Max] input value error. Please input -99999999999.0 to 99999999999.0	Waveform数据图的纵轴刻度手动设定不正确。 最大值必须大于-99999999999.0，设定值不得超过99999999999.0。
Y(Luminance) [Min] input value error. Please input -99999999999.0 to 99999999999.0	Waveform数据图的纵轴刻度手动设定不正确。 最小值必须小于99999999999.0，设定值不得超过-99999999999.0。
[Max] and [Min] cannot be the same.	无法将最大值和最小值设定为相同数值。
Failed to re-connect to device. Please disconnect and connect the device again.	设备重连失败。请再次连接。
Failed to connect to device. Please check device connection.	设备连接失败。请确认设备的连接状况。
Cannot complete measurement. (ERROR: [SDK error message])	测量失败。 请按照错误信息进行处理。
Device connection failed. Please check selected device.	设备连接失败。请确认设备的连接状况。
Cannot calibrate CH00. Select other CH.	CH00无法执行校准。请指定其他CH，实施校准。
[WHITE/RED/GREEN/BLUE Lv] input value error. Please input 0.00001 to 99999.0	RGBW之一的颜色，Lv的真值输入超出范围。 请输入0.00001到99999.0之间的值。
[WHITE/RED/GREEN/BLUE x] input value error. Please input 0.00001 to 0.99999.	RGBW之一的颜色，x的真值输入超出范围。 请输入0.00001到0.99999之间的值。
[WHITE/RED/GREEN/BLUE y] input value error. Please input 0.00001 to 0.99999.	RGBW之一的颜色，y的真值输入超出范围。 请输入0.00001到0.99999之间的值。
[WHITE/RED/GREEN/BLUE x] or [WHITE/RED/GREEN/BLUE y] input value error. Make sure $x+y \leq 1$ .	RGBW之一的颜色，x、y的真值输入超出范围。 请确认 $x+y$ 是否在1以下。
Invalid memory channel ID. ID is too long (Max of 10 characters only).	存储器ID的输入字符数超限。
Invalid memory channel comment. Comment is too long (Max of 50 characters only).	注释的输入字符数超限。

## 注意

提示信息	内容
Loaded file is invalid. Please select .dat file.	读取的校准数据文件不符合数据格式要求。
[Times] input value error. Please input a valid number.	间隔测量的测量次数中输入了非数值对象。请仅输入数值。
[Times] input value error. Please input 0 - 40000 measurements.	间隔测量的测量次数中输入了超范围数值。请输入指定范围内的数值。
[sec] input value error. Please input a valid number.	间隔测量的测量间隔时间中输入了非数值对象。请仅输入数值。
[sec] input value error. Please input 0 - 7259 sec.	指定间隔次数为1次到4000次之间时，输入的测量时间间隔超出范围。请输入0到7259秒以内的值。
[sec] input value error. Please input 1 - 7259 sec.	指定间隔次数为4001次到40000次之间时，输入的测量时间间隔超出范围。请输入1到7259秒以内的值。
[Wait] input value error. Please input a valid number.	Gamma值测量的色调间Wait时间中输入了非数值对象。仅可输入数值。
[Wait] input value error. Please input 0 - 36000 x 10 msec.	Gamma值测量的色调间Wait时间中输入了超范围数值。请输入0到36000之间的值。
INT Sync Mode setting is invalid. Please go to Settings and set INTvalue to 0.50 - 130.00 Hz.	FMA测量的同步模式INT中输入了超范围数值。请输入0.50Hz到130.00Hz以内的值。
MANUAL Sync Mode setting is invalid. Please go to Settings and set MANUAL value to 7.7 - 4000.0 msec.	FMA测量的同步模式INT中输入了超范围数值。请输入7.7到4000.0msec以内的值。
[INT] input value error. Please input a valid number.	同步模式INT中输入了非数值对象。仅可输入数值。
[Window for VRRF] input value error. Please input a valid number.	VRRF用Window中输入了非数值对象。仅可输入数值。
[Measurement Time] input value error. Please input a valid number.	测量时间中输入了非数值对象。仅可输入数值。
[Sampling Freq.] input value error. Please input a valid number.	采样频率中输入了非数值对象。仅可输入数值。
[Measurement Time] and [Window for VRRF] input values error. Please input Measurement Time bigger than Window for VRRF.	测量时间和VRRF用Window中输入了不正确的值。测量时间的值只能输入大于等于VRRF用Window中输入的数值。
[INT] input value error. Please input 0.50 - 240.00 Hz.	色彩测量的同步模式INT中输入了超范围数值。请输入指定范围内的值。
[INT] input value error. Please input 0.50 - 130.00 Hz.	FMA测量的同步模式INT中输入了超范围数值。请输入指定范围内的值。
[MANUAL] input value error. Please input a valid number.	同步模式MANUAL中输入了非数值对象。仅可输入数值。
[MANUAL] input value error. Please input 4.0 - 4000.0 msec.	色彩测量的同步模式MANUAL中输入了超范围数值。请输入指定范围内的值。
[MANUAL] input value error. Please input 7.7 - 4000.0 msec.	FMA测量的同步模式MANUAL中输入了超范围数值。请输入指定范围内的值。
[Averaging Times] input value error. Please input a valid number.	平均次数中输入了非数值对象。仅可输入数值。
[Averaging Times] input value error. Please input 1 - 255.	平均测量次数中输入了超范围数值。请输入指定范围内的值。

提示信息	内容
File format is incorrect. Please input a valid file.	Weighting factor数据读取失败。请确认文件格式。
Cannot get the saved weighting factor data.	无法获取已读取的闪烁值用重量系数的数据。请重新读取重量系数的数据文件。
File path does not exist. Please input a valid path.	文件路径错误。请指定正确的文件路径。
User-defined weighting factor data was not loaded. The previous setting will be retained. Do you want to proceed?	存在文件格式等错误，导致无法正常读取。请还原过去的设定，或重新进行设定。
The weighting factor setting will be reverted to the previous setting. Do you want to proceed?	恢复到原本设定。
Cannot overwrite existing file. Check that it is not in use.	因保存目标位置文件正在被占用等原因，导致无法保存文件。请确认文件状态。
--No sync_signal. --Input an external synchronization signal.	外部同步模式下，未能成功输入垂直同步信号。请确认信号发送端及连接状况。
--Data value is too high. --Set a color within CA's measuring range.	测量对象亮度超过上限。请将测量对象的亮度调整到测量范围内，或使用高亮度探头。
--Failed to calculate color temp. --Retry the measurement.	请重新测量。
--FMA Flicker Value is out of range.	请重新测量。
X(Time) [Min] cannot be greater than [Max].	Waveform数据图的横轴刻度手动设定不正确。最小值必须设定为小于最大值。
EXT Sync Mode setting is invalid. Please input a VSYNC signal of 0.50 - 240.00 Hz at the 1.8 V CMOS input level.	外部同步信号不正确（设定不足0.5 Hz、超过240 Hz的外部同步信号）。请在1.8 V CMOS输入电平下输入0.50 ~ 240.00 Hz的VSYNC信号。
EXT Sync Mode setting is invalid. Please input a VSYNC signal of 0.50 - 240.00 Hz at the 3.3 - 5.0 V CMOS input level.	外部同步信号不正确（设定不足0.5 Hz、超过240 Hz的外部同步信号）。请在3.3 ~ 5.0 V CMOS输入电平下输入0.50 ~ 240.00 Hz的VSYNC信号。
EXT Sync Mode setting is invalid. Please input a VSYNC signal of 0.50 - 130.00 Hz at the 1.8 V CMOS input level.	外部同步信号不正确（设定不足0.5 Hz、超过130 Hz的外部同步信号）。请在1.8 V CMOS输入电平下输入0.50 ~ 130.00 Hz的VSYNC信号。
EXT Sync Mode setting is invalid. Please input a VSYNC signal of 0.50 - 130.00 Hz at the 3.3 - 5.0 V CMOS input level.	外部同步信号不正确（设定不足0.5 Hz、超过130 Hz的外部同步信号）。请在3.3 ~ 5.0 V CMOS输入电平下输入0.50 ~ 130.00 Hz的VSYNC信号。
EXT Sync Mode setting is invalid. Please input a VSYNC signal of 0.50 - 400.00 Hz at the 1.8 V CMOS input level.	外部同步信号不正确（设定不足0.5 Hz、超过400 Hz的外部同步信号）。请在1.8 V CMOS输入电平下输入0.50 ~ 400.00 Hz的VSYNC信号。
EXT Sync Mode setting is invalid. Please input a VSYNC signal of 0.50 - 400.00 Hz at the 3.3 - 5.0 V CMOS input level.	外部同步信号不正确（设定不足0.5 Hz、超过400 Hz的外部同步信号）。请在3.3 ~ 5.0 V CMOS输入电平下输入0.50 ~ 400.00 Hz的VSYNC信号。
--Device not found. --Check Device.	找不到设备。请确认设备的连接状况。

## 注意

---

提示信息	内容
There is no periodicity. Please use the reference frequency (20.00 Hz) when you cannot find the frequency by Waveform measurement.	未能检测到周期性。如果无法通过Waveform测量确认频率，请使用参考值 (UNIVERSAL: 20.00 Hz) 。
The detected frequency is out of specification range.	无法在可检测范围内找到周期性。 请通过Waveform测量确认频率。
Loaded file is invalid. Please check the contents of the file.	文件格式错误。
Failed to load memory data.	文件可能已经损坏。

# 指示

显示操作流程。请按照指示操作。

提示信息	内容
Please wait for a moment.	正在执行某项作业。请等待作业完毕。
Transferring to datalist...	Continuous/Interval测量中，正在将测量数据从缓存器传输到列表。请等待传输完毕。
Please perform 0-CAL.	需要实施零位校准时，提示该信息。请按照指示执行零位校准。
Continuous measurement in progress. Please stop measurement first.	在Continuous测量过程中，操作退出应用时，提示该信息。 请在测量停止后进行操作。
Interval measurement in progress. Please stop measurement first.	在Interval测量过程中，操作退出应用时，提示该信息。 请在测量停止后进行操作。
Closing the application will clear all measurement data. Do you want to proceed?	在存在测量数据的状态下，操作退出应用时，提示该信息。需要保存测量数据时，请单击Save to CSV按钮，完成数据保存后退出应用程序。
The device was changed. Do you want to apply the current settings including memory CH to the new device?	应用程序上出现新设备连接时，提示该信息。如需反映此前的设备设定，请按Yes；如需使用新增设备内的设定，请按No。
Start 0-CAL?	按下零位校准按钮后，提示该信息。若无需实施零位校准，请按No。
Please input a valid number.	校准的真值输入中输入了无效值（文字等）时，提示该信息。请输入数值。
Start [WHITE/RED/GREEN/BLUE] measurement?	询问是否执行校准用单色测量的提示信息。该信息显示过程中，可更改测量用Color Window的位置。
Start Target setting?	询问是否实施标准值设定的提示信息。
The work is processing. Switch to other tab?	切换到其他选项卡时，丢失了保存中的数据或测量数据。 请根据需要，在完成作业后切换选项卡。
Delete data from all probes?	对测量数据保存CH，询问是否删除所选CH数据的提示信息。
Delete all data?	对测量数据保存CH，询问是否删除所有数据的提示信息。
Overwrite [file name]?	对测量数据保存CH，询问是否覆盖文件的提示信息。
Executing continuous measurement will clear previous measurement data. Do you want to proceed?	在已有测量数据的状态下，试图执行连续测量时，提示该信息。若需要测量数据，请在保存后执行操作。
Executing interval measurement using the supplied interval times parameter will cause the list to exceed the limit. This requires clearing all previous measurement data. Do you want to proceed?	在已有测量数据的状态下，试图执行间隔测量时，提示该信息。若需要测量数据，请在保存后执行操作。
Executing package measurement will clear previous measurement data. Do you want to proceed?	在已有测量数据的状态下，试图执行成套测量时，提示该信息。若需要测量数据，请在保存后执行操作。
Executing Gamma measurement will clear previous measurement data. Do you want to proceed?	在已有测量数据的状态下，试图执行Gamma值测量时，提示该信息。若需要测量数据，请在保存后执行操作。
Executing measurement will clear gamma measurement data. Do you want to proceed?	在已有Gamma值测量数据的状态下，试图执行其他测量时，提示该信息。若需要测量数据，请在保存后执行操作。
Entering gamma measurement mode will clear previous measurement data. Do you want to proceed?	在已有测量数据的状态下，试图打开Gamma值测量窗口时，提示该信息。若需要测量数据，请在保存后执行操作。

## 指示

提示信息	内容
Closing the window will clear Gamma measurement data and graphs. Do you want to proceed?	在已有Gamma值测量数据的状态下，试图关闭Gamma值窗口时，提示该信息。若需要测量数据，请在保存后执行操作。
Changing frequency resolution will clear previous flicker measurement data. Do you want to proceed?	在已有JEITA/VESA测量数据的状态下，试图更改JEITA/VESA频率分辨率条件时，提示该信息。若需要测量数据，请在保存后执行操作。
Would you like to adjust the brightness for ND calibration? Current luminance: [ luminance ] cd/m <sup>2</sup> Target brightness: [ brightness ] cd/m <sup>2</sup> Saturation: [ saturation ] %	如果ND用户校正时亮度不合适，提示该信息。 请参考Target brightness，在Saturation不超过100%的范围内调整亮度。
Changing JEITA measurement mode will clear current JEITA data. Is this okay?	在已有JEITA测量数据的状态下，试图更改测量模式时，提示该信息。若需要测量数据，请在保存后执行操作。
Changing VESA measurement mode will clear current VESA data. Is this okay?	在已有VESA测量数据的状态下，试图更改测量模式时，提示该信息。若需要测量数据，请在保存后执行操作。
The work is processing. Switch to Single-point Calibration?	切换到单点校准时，丢失了保存中的数据或测量数据。请根据需要，在完成作业后切换校准。
The work is processing. Switch to RGB+W Matrix Calibration?	切换到RGB+W矩阵校准时，丢失了保存中的数据或测量数据。请根据需要，在完成作业后切换校准。
Executing measurement will clear the oldest data. Do you want to proceed?	在已有测量数据的状态下进行测量时，提示该信息。若需要测量数据，请在保存后执行操作。
Data size will exceed max capacity of 40000. To continue measurement, please delete data from the list.	超出最大测量数时，提示该信息。 请在保存数据后，执行一次清除操作。
Delete data?	删除列表数据时，提示该信息。若要保留数据，请在保存后执行操作。
Start Gamma Measurement? Tone : [User specified tone] Wait Time : [User specified time] msec	是否开始Gamma值测量? 色调: [用户指定色调] 待机时间: [用户指定时间]msec
The device was changed. Do you want to apply current settings including memory CH to the new device?	可以将上一台连接设备的设定，直接沿用至新增的连接设备中。
Please specify image format	请指定图像格式。
Cannot save current data in file **	无法保存测量值。
Trigger measurement will be performed. In this application, commands up to the line where "TMS,1" is entered will be sent. After that, reception of trigger measurement results will be performed repeatedly.	进行触发测量。 该应用程序将发送指令，到输入有“TMS,1”的行结束（之后输入的指令均无效）。 然后，重复接收触发测量结果。
The amount of data that can be received in trigger mode has been exceeded. Instrument will exit from trigger mode.	超出触发模式下可接收的数据量。 仪器将退出触发模式。
Please remove the cap.	请摘下镜头盖。
All measurements are not possible. Please perform Individual measurement.	无法进行批量测量。请进行个别测量。



# 信息

## 通知已更新的信息。

提示信息	内容
New CA device is connected.	断开USB后连接其他设备，或从Settings画面切换到其他设备时，提示该信息。
New probe is connected.	连接数据处理器时，若选择了其他探头，提示该信息。
Another PC Software for Color Analyzer instance is already running.	二重启动时，提示该信息。禁止实施二重启动。
Re-connection to device in progress...	正在执行设备重连。请勿拔下USB，等待操作结束。
0-CAL in progress. . .	正在执行零位校准。
Measurement is cancelled.	测量已被取消。
RGB+W Matrix is successfully applied.	已成功执行RGB+W矩阵校准。
Single-point is successfully applied.	已成功执行单点校准。
Set Target is successfully applied.	已成功设定色差标准值。
ID and Comment are successfully applied.	已成功设定ID / 注释。
Calibration measurement failed.	校准用测量失败。
Target measurement failed.	标准值设定用测量失败。
Read data in progress. . .	正在读取数据处理器数据。
Saving Log Data No. ( [saved] / [all] ): Overall ( [saved] / [all] )	正在保存记录数据。
No data selected.	未选中数据。
Cannot delete measurement data.	无法删除测量数据。
No data to save.	不存在要保存的数据。
Gamma measurement cancelled.	Gamma值测量已被取消。
Interval measurement in progress...	正在执行间隔测量。
Package measurement in progress...	正在执行成套测量。
JEITA flicker measurement in progress ...	正在执行JEITA测量。
Reading memory...	正在读取内存。
Please check the boxes corresponding to the colors to be measured.	尚未选择测量颜色，请通过复选框选择测量颜色。
Color measurement in progress...	正在执行色彩测量。
FMA measurement in progress...	正在执行FMA测量。
VESA measurement in progress...	正在执行VESA测量。
Waveform measurement in progress...	正在执行Waveform测量。
Updating lists might take a few minutes.	列表更新可能需要几分钟。
ND calibration factor measurement was not completed successfully. W: [COMP/NOT COMP] R: [COMP/NOT COMP] G: [COMP/NOT COMP] B: [COMP/NOT COMP] ND calibration factor is not updated.	ND校准系数的测量尚未正常完成。 W: [完成/未完成] R: [完成/未完成] G: [完成/未完成] B: [完成/未完成] ND校准系数尚未更新。
ND calibration factor measurement was not completed successfully. W: [COMP/NOT COMP] ND calibration factor is not updated.	ND校准系数的测量尚未正常完成。 W: [完成/未完成] ND校准系数尚未更新。
VRR measurement in progress...	VRR闪烁测量中。

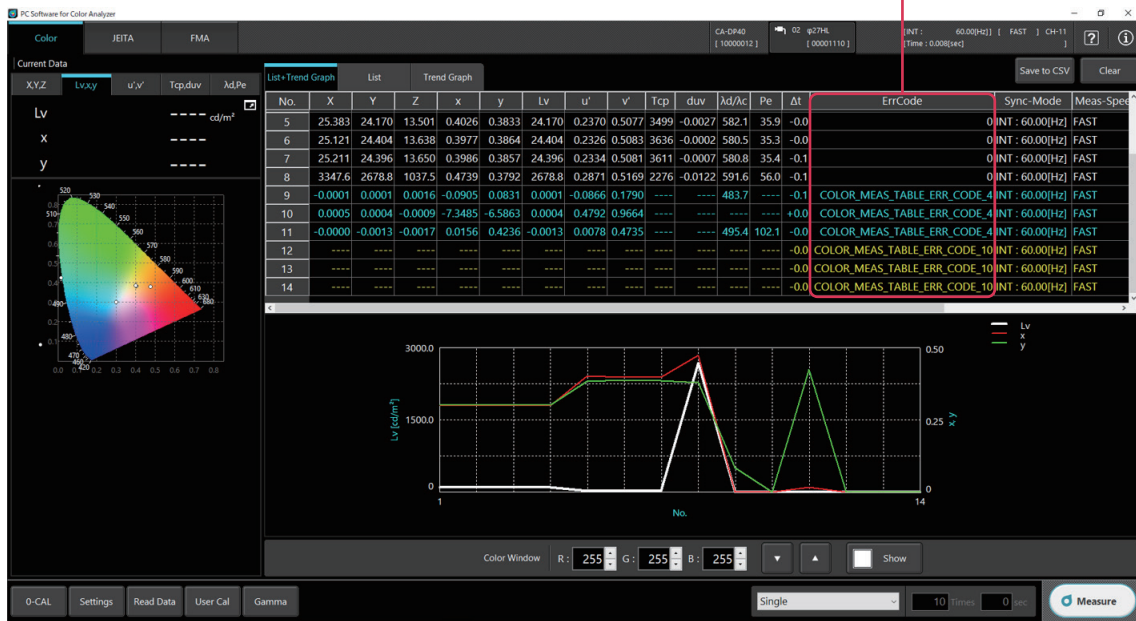
**List显示的颜色、错误代码： 显示在数据处理器中的List的颜色、错误代码**

List显示的颜色	错误代码	含义
白色	—	正常结束
蓝色	1:Different from cal Probe	探头在用户校准 / 基准色设定时与测量时会不同。
蓝色	2:Δt out of range	探头内部温度从零位校准时开始变化一定值以上。
蓝色	3:Δt out of range	同时发生错误代码1、错误代码2。
蓝色	4:Below measurement range	超出测量范围。
蓝色	5:Out of measurement range	同时发生错误代码1、错误代码4。
蓝色	6: Δt out of range	同时发生错误代码2、错误代码4。
蓝色	7: Δt out of range	同时发生错误代码1、错误代码2、错误代码4。
黄色	10:Problem with CA device	CA设备发生问题。
黄色	20:Out of EXT range	外部同步信号不正确。（设定不足0.5 Hz、超过240 Hz的外部同步信号）
黄色	50:FMA value over 999.9%	在闪烁模式下，测量值超过999.9%。
黄色	51:Out of EXT range for FMA	在FMA闪烁模式下，同步信号不正确。（设定不足0.5 Hz、超过130 Hz的同步信号）
黄色	53:Not flicker probe	连接CA-VP410、CA-VP410A、CA-VP427、CA-VP427A、CA-VP404、CA-VP402或CA-VP410T，试图在闪烁模式下进行测量。
白色	64:Low Battery	电池剩余电量降低。
蓝色	65:Low Battery + other errors	同时发生错误代码1、错误代码64。
蓝色	66:Low Battery + other errors	同时发生错误代码2、错误代码64。
蓝色	67:Low Battery + other errors	同时发生错误代码1、错误代码2、错误代码64。
蓝色	68:Low Battery + other errors	同时发生错误代码4、错误代码64。
蓝色	69:Low Battery + other errors	同时发生错误代码1、错误代码4、错误代码64。
蓝色	70:Low Battery + other errors	同时发生错误代码2、错误代码4、错误代码64。
蓝色	71:Low Battery + other errors	同时发生错误代码1、错误代码2、错误代码4、错误代码64。

\* 无法计算相关色温或主波长时，测量值将显示为“----”。

\* 如果在读取数据处理器数据时存在未测量的表色值，则该表色值显示为“-9999”、“-99999999”等。

### 错误代码



对于以黄色显示在List中的错误代码，将在测量结束后显示下表的错误信息。

错误信息	含义
Problem with CA device. Please check configuration or device conditions.	CA设备发生问题。请确认设定及CA设备的状态。
Invalid external synchronization signal (External synchronization signal set to less than 0.5 Hz, over 240 Hz).	外部同步信号不正确。（设定不足0.5 Hz、超过240 Hz的外部同步信号）
Over measurement range.	测量对象的三刺激值过大。
Measurement value is over 999.9% in flicker mode.	FMA测量时，测量值超过999.9%。
External synchronizing signal is over 130 Hz in the FMA flicker mode.	FMA测量时，频率的输入超过130 Hz。
Flicker measurement is being attempted using a Probe CA-VP410, CA-VP410A, CA-VP427, CA-VP427A, CA-VP404, CA-VP402, or CA-VP410T.	连接CA-VP410、CA-VP410A、CA-VP427、CA-VP427A、CA-VP404、CA-VP402或CA-VP410T试图在闪烁模式下进行测量。



---

**《注意事项》**

本公司对本仪器的误使用、误操作、擅自改装等引起的损害、以及因本仪器的使用或者无法使用引起的间接的、附带的损失（包括但不限于商业利益损失、业务中断等）不承担责任，敬请谅解。



KONICA MINOLTA



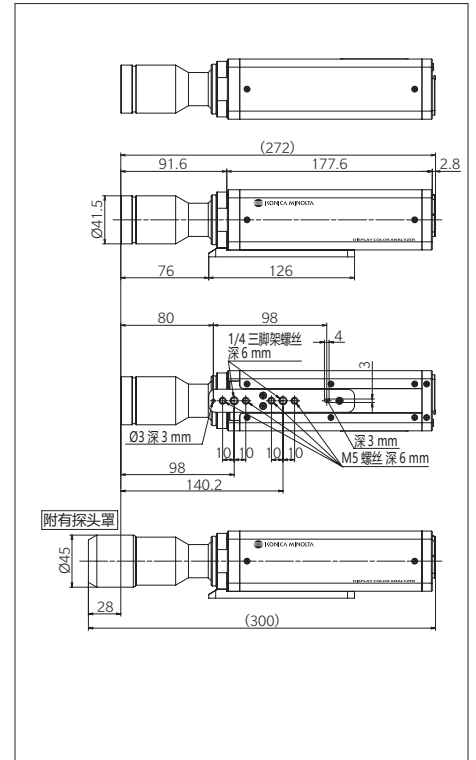
KONICA MINOLTA

# 显示器彩色分析器 CA-527规格表



			CA-527	
测量口径			Φ 27 mm	
精度保证测量距离			30 ± 5 mm	
亮度	精度保证亮度范围 *7		0.0001 ~ 10,000 cd/m <sup>2</sup>	
	精度 (白色) *1、*3	0.0001 ~ cd/m <sup>2</sup>	± 9 %	
		0.001 ~ cd/m <sup>2</sup>	± 2 %	
		0.01 ~ cd/m <sup>2</sup>	± 1.5 %	
		0.1 ~ cd/m <sup>2</sup>	± 1.5 %	
		1 ~ cd/m <sup>2</sup>	± 1.5 %	
	重复性 (2σ) *1	10 ~ cd/m <sup>2</sup>	± 1.5 %	
		0.0001 ~ cd/m <sup>2</sup>	10 %	
		0.001 ~ cd/m <sup>2</sup>	1 %	
		0.01 ~ cd/m <sup>2</sup>	0.30 %	
0.1 ~ cd/m <sup>2</sup>		0.12 %		
1 ~ cd/m <sup>2</sup>	0.10 %			
10 ~ cd/m <sup>2</sup>	0.10 %			
色度	精度保证亮度范围 *7		0.001 ~ 10,000 cd/m <sup>2</sup>	
	精度 (白色) *1、*3	0.001 ~ cd/m <sup>2</sup>	± 0.003	
		0.01 ~ cd/m <sup>2</sup>	± 0.002	
		0.1 ~ cd/m <sup>2</sup>	± 0.002	
		1 ~ cd/m <sup>2</sup>	± 0.002	
		10 ~ cd/m <sup>2</sup>	± 0.002	
	重复性 (2σ) *1	在100 cd/m <sup>2</sup> (单色) *2	100 ~ cd/m <sup>2</sup>	± 0.003
		AUTO	0.001 ~ cd/m <sup>2</sup>	0.0030
			0.01 ~ cd/m <sup>2</sup>	0.0009
			0.1 ~ cd/m <sup>2</sup>	0.0004
1 ~ cd/m <sup>2</sup>			0.0002	
10 ~ cd/m <sup>2</sup>	0.0002			
Flicker (CA-310 Mode) *6	闪烁 (Contrast)	测量亮度范围 *7	0.5 ~ 10,000 cd/m <sup>2</sup>	
		被测量对象 (闪烁频率)	0.25 ~ 65 Hz	
		精度	30 Hz, AC/DC10%正弦波 ± 0.3 % 60 Hz, AC/DC10%正弦波 ± 0.3 %	
		重复性 (2σ)	20-65 Hz, AC/DC10%正弦波 0.3 %	
	闪烁 (JEITA)	测量亮度范围 *7	0.5 ~ 10,000 cd/m <sup>2</sup>	
		被测量对象 (闪烁频率)	0.42 ~ 65 Hz	
		精度	30 Hz, AC/DC4%正弦波 ± 0.35 dB 30 Hz, AC/DC1.2%正弦波 ± 0.35 dB	
		重复性 (2σ)	30 Hz, AC/DC4%正弦波 0.1 dB 30 Hz, AC/DC1.2%正弦波 0.3 dB	
	Waveform	测量亮度范围 *7	0.1 ~ 10,000 cd/m <sup>2</sup>	
		采样频率	200 kHz 可变	
	VRR-Flicker	测量亮度范围 *7	5 ~ 10,000 cd/m <sup>2</sup>	
		采样频率	200 kHz 可变	
		被测量对象 (闪烁频率)	0.25 ~ 240 Hz	
		精度	1-120 Hz, AC/DC10%正弦波 ± 0.3 % 1-120 Hz, AC/DC1%正弦波 ± 0.3 %	
XYZ (Wide Frequency Mode) *6	闪烁 (Contrast)	测量亮度范围 *7	0.5 ~ 10,000 cd/m <sup>2</sup>	
		被测量对象 (闪烁频率)	0.25 ~ 200 Hz	
		精度	30 Hz, AC/DC10%正弦波 ± 1.5 % 60 Hz, AC/DC10%正弦波 ± 2.2 %	
		重复性 (2σ)	20-65 Hz, AC/DC10%正弦波 1.6 %	
	闪烁 (JEITA)	测量亮度范围 *7	0.5 ~ 8,500 cd/m <sup>2</sup>	
		被测量对象 (闪烁频率)	0.42 ~ 200 Hz	
		精度	30 Hz, AC/DC4%正弦波 ± 0.35 dB 30 Hz, AC/DC1.2%正弦波 ± 0.35 dB	
		重复性 (2σ)	30 Hz, AC/DC4%正弦波 0.4 dB 30 Hz, AC/DC1.2%正弦波 1.4 dB	
	Waveform	测量亮度范围 *7	0.1 ~ 10,000 cd/m <sup>2</sup>	
		采样频率	3 kHz 可变	
	重复性 (2σ)	Lv: 0.1 cd/m <sup>2</sup>	13 %	
		Lv: 1 cd/m <sup>2</sup>	1.4 %	
	精度保证测量速度 *4	Lvxy	AUTO	1 次/sec (0.0001~ cd/m <sup>2</sup> ) 5 次/sec (0.015~ cd/m <sup>2</sup> ) 20 次/sec (2~ cd/m <sup>2</sup> )
			闪烁 (Contrast)	20 次/sec
闪烁 (JEITA / VESA)		0.5 次/sec (at 1 HzPitch) 、 2.5 次/sec (at 10 HzPitch)		
VRR-Flicker		采样频率 3 kHz	0.7 次/秒 (曝光时间1秒时)	
测量同步模式			NTSC, PAL, EXT, UNIV, INT, MANU(4 ms ~ 4 s)	
测量速度模式			AUTO, LTD. AUTO, SLOW, FAST	
被测量对象 (垂直同步频率)			0.5 到 240 Hz (亮度、色度)	
用户校准通道			99 个通道	
接口	通信	USB2.0, RS-232C		
	触发	In: 1.8 V / 3.3 ~ 5 V 切换 Out: 5 V		
大小 (mm)			52 x 52 x 272	
重量			710 g (包括安装台)	
供电			DC 5 V (通过 USB 总线电源或 RS 通信用连接器输入)	
使用温度范围 *5			10到35°C, 相对湿度85%以下/无冷凝	
存储温度湿度范围			0到45°C, 相对湿度85%以下 (35°C) /无冷凝	

尺寸图 (单位: mm)



- \*1 使用 KONICA MINOLTA 基准光源 ( 6,500K )
  - \*2 单色的亮度以白色显示 100cd/m<sup>2</sup> 的状态
  - \*3 温度 23°C ±2°C、相对湿度 40%±10%
  - \*4 设定同步模式 NTSC 时、使用 USB 时、探头 1 个  
另外、测量是通过 KONICA MINOLTA 指定电脑的 [ 直接连接电脑·探头·使用随附的测量软件时 ]
  - \*5 读数变化量 ( 以 23°C、40% 时的读数为基准时 ) :  
亮度 ( 白色 ) 为 ±2%、色度 ( 测量亮度为 100 cd/m<sup>2</sup> ) 为白色 ±0.002/ 单色 ±0.003 以内的范围
  - \*6 “Flicker ( CA-310 Mode )”、“XYZ ( Wide Frequency Mode )” 为 PC 软件 CA-540 中的模式名称。
  - \*7 使用 KONICA MINOLTA 基准光源 ( 常亮光 )、占空比小的 PWM 光源等瞬间亮度超过仪器测试上限时、即使整体亮度比测试上限低也会出现超出仪器测试上限的现象。
- \* 未指定条件的项目为 KONICA MINOLTA 条件下的规格。
- 此处记载的规格及外观如有更改、恕不另行通知。  
● KONICA MINOLTA、KONICA MINOLTA 标志和符号是 KONICA MINOLTA 株式会社的商标或注册商标。





# 探头规格表

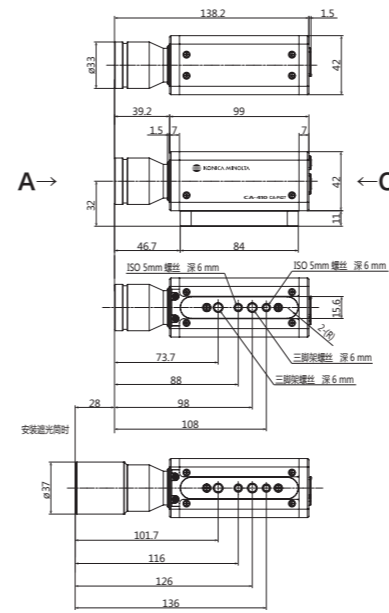
		CA-P427C	CA-P410C	CA-MP410	CA-MP410H		
		CIE 170-2:2015标准探头 <sup>*7</sup>		迷你探头			
测量口径		Φ 27 mm	Φ 10 mm	Φ 10 mm	Φ 10 mm		
开口角		± 2.5°	± 5°	± 5°	± 5°		
精度保证测量距离		30 ± 10 mm	30 ± 5 mm	10 ± 5 mm	10 ± 5 mm		
显示范围	亮度 <sup>*8</sup>	0.0001 ~ 5,000 cd/m <sup>2</sup>	0.0001 ~ 5,000 cd/m <sup>2</sup>	0.0001 ~ 5,000 cd/m <sup>2</sup>	0.0001 ~ 30,000 cd/m <sup>2</sup>		
	色度	4位显示	4位显示	4位显示	4位显示		
亮度	精度 (白色) <sup>*1, *3</sup>	0.0003 ~ cd/m <sup>2</sup>	0.001 ~ 5,000 cd/m <sup>2</sup>	0.01 ~ 5,000 cd/m <sup>2</sup>	0.1 ~ 30,000 cd/m <sup>2</sup>		
	重复性 (2σ) <sup>*1</sup>	AUTO	0.001 ~ cd/m <sup>2</sup>	0.001 ~ 5,000 cd/m <sup>2</sup>	0.01 ~ 5,000 cd/m <sup>2</sup>	0.1 ~ 30,000 cd/m <sup>2</sup>	
		0.0003 ~ cd/m <sup>2</sup>	---	---	---	---	
		0.001 ~ cd/m <sup>2</sup>	± 9%	---	---	---	
		0.01 ~ cd/m <sup>2</sup>	± 2%	± 2.5%	± 2.5%	---	
		0.1 ~ cd/m <sup>2</sup>	± 1.5%	± 2%	± 2%	± 2.5%	
		1 ~ cd/m <sup>2</sup>	± 1.5%	± 2%	± 2%	± 2%	
	10 ~ cd/m <sup>2</sup>	± 1.5%	± 1.5%	± 1.5%	± 2%		
	100 ~ cd/m <sup>2</sup>	± 1.5%	± 1.5%	± 1.5%	± 1.5%		
	重复性 (2σ) <sup>*1</sup>	AUTO	0.0003 ~ cd/m <sup>2</sup>	0.001 ~ 5,000 cd/m <sup>2</sup>	0.01 ~ 5,000 cd/m <sup>2</sup>	0.1 ~ 30,000 cd/m <sup>2</sup>	
0.001 ~ cd/m <sup>2</sup>		10%	---	---	---		
0.01 ~ cd/m <sup>2</sup>		1%	2%	2.40%	---		
0.1 ~ cd/m <sup>2</sup>		0.4%	0.6%	0.70%	2.40%		
1 ~ cd/m <sup>2</sup>		0.10%	0.20%	0.25%	0.70%		
10 ~ cd/m <sup>2</sup>		0.10%	0.10%	0.12%	0.25%		
100 ~ cd/m <sup>2</sup>	0.10%	0.10%	0.10%	0.12%			
色度	精度 (白色) <sup>*1, *3</sup>	0.003 ~ cd/m <sup>2</sup>	0.01 ~ 5,000 cd/m <sup>2</sup>	0.01 ~ 5,000 cd/m <sup>2</sup>	0.1 ~ 30,000 cd/m <sup>2</sup>		
	在100cd/m <sup>2</sup> (单色) <sup>*2</sup>	0.003 ~ cd/m <sup>2</sup>	---	---	---	---	
		0.01 ~ cd/m <sup>2</sup>	± 0.003	± 0.006	± 0.006	---	
		0.1 ~ cd/m <sup>2</sup>	± 0.002	± 0.002	± 0.002	± 0.006	
		1 ~ cd/m <sup>2</sup>	± 0.002	± 0.002	± 0.002	± 0.002	
		10 ~ cd/m <sup>2</sup>	± 0.002	± 0.002	± 0.002	± 0.002	
		100 ~ cd/m <sup>2</sup>	± 0.002	± 0.002	± 0.002	± 0.002	
	重复性 (2σ) <sup>*1</sup>	AUTO	0.003 ~ cd/m <sup>2</sup>	0.01 ~ 5,000 cd/m <sup>2</sup>	0.01 ~ 5,000 cd/m <sup>2</sup>	0.1 ~ 30,000 cd/m <sup>2</sup>	
		0.01 ~ cd/m <sup>2</sup>	0.0035	0.007	0.0085	---	
		0.1 ~ cd/m <sup>2</sup>	0.0015	0.0020	0.0025	0.0085	
1 ~ cd/m <sup>2</sup>		0.0004	0.0008	0.0010	0.0025		
Flicker (CA-310 Mode) <sup>*6</sup>	闪烁 (Contrast)	测量亮度范围 <sup>*8</sup>	5 ~ 1,500 cd/m <sup>2</sup>	15 ~ 3,000 cd/m <sup>2</sup>	15 ~ 3,000 cd/m <sup>2</sup>	90 ~ 18,000 cd/m <sup>2</sup>	
		被测量对象 (闪烁频率)	0.25 ~ 65 Hz	0.25 ~ 65 Hz	0.25 ~ 65 Hz	0.25 ~ 65 Hz	
		精度	30 Hz, AC/DC10%正弦波 ± 0.4%	30 Hz, AC/DC10%正弦波 ± 0.4%	30 Hz, AC/DC10%正弦波 ± 0.4%	30 Hz, AC/DC10%正弦波 ± 0.4%	
	闪烁 (JEITA)	测量亮度范围 <sup>*8</sup>	5 ~ 1,500 cd/m <sup>2</sup>	15 ~ 3,000 cd/m <sup>2</sup>	15 ~ 3,000 cd/m <sup>2</sup>	90 ~ 18,000 cd/m <sup>2</sup>	
		被测量对象 (闪烁频率)	0.42 ~ 65 Hz	0.42 ~ 65 Hz	0.42 ~ 65 Hz	0.42 ~ 65 Hz	
		精度	30 Hz, AC/DC4%正弦波 ± 0.35 dB	30 Hz, AC/DC4%正弦波 ± 0.35 dB	30 Hz, AC/DC4%正弦波 ± 0.35 dB	30 Hz, AC/DC4%正弦波 ± 0.35 dB	
	XYZ (Wide Frequency Mode) <sup>*6</sup>	闪烁 (Contrast)	测量亮度范围 <sup>*8</sup>	5 ~ 5,000 cd/m <sup>2</sup>	15 ~ 5,000 cd/m <sup>2</sup>	15 ~ 5,000 cd/m <sup>2</sup>	90 ~ 30,000 cd/m <sup>2</sup>
			被测量对象 (闪烁频率)	0.25 ~ 200 Hz	0.25 ~ 200 Hz	0.25 ~ 200 Hz	0.25 ~ 200 Hz
			精度	30 Hz, AC/DC10%正弦波 ± 1.2%	30 Hz, AC/DC10%正弦波 ± 0.7%	30 Hz, AC/DC10%正弦波 ± 0.9%	30 Hz, AC/DC10%正弦波 ± 0.9%
		闪烁 (JEITA)	测量亮度范围 <sup>*8</sup>	5 ~ 4,500 cd/m <sup>2</sup>	15 ~ 5,000 cd/m <sup>2</sup>	15 ~ 5,000 cd/m <sup>2</sup>	90 ~ 30,000 cd/m <sup>2</sup>
被测量对象 (闪烁频率)	0.42 ~ 200 Hz		0.42 ~ 200 Hz	0.42 ~ 200 Hz	0.42 ~ 200 Hz		
精度	30 Hz, AC/DC4%正弦波 ± 0.35 dB		30 Hz, AC/DC4%正弦波 ± 0.35 dB	30 Hz, AC/DC4%正弦波 ± 0.35 dB	30 Hz, AC/DC4%正弦波 ± 0.35 dB		
Waveform	测量亮度范围 <sup>*8</sup>	1 ~ 5,000 cd/m <sup>2</sup>	1 ~ 5,000 cd/m <sup>2</sup>	1 ~ 5,000 cd/m <sup>2</sup>	6 ~ 30,000 cd/m <sup>2</sup>		
	采样频率	3 kHz	3 kHz	3 kHz	3 kHz		
精度保证测量速度 <sup>*4</sup>	Lvxy	AUTO	1次/sec (0.001~ cd/m <sup>2</sup> )	1次/sec (0.01~ cd/m <sup>2</sup> )	1次/sec (0.01~ cd/m <sup>2</sup> )	1次/sec (0.1~ cd/m <sup>2</sup> )	
		闪烁 (Contrast)	20次/sec	20次/sec	20次/sec	20次/sec	
	闪烁 (JEITA)	0.5次/sec (at 1HzPitch)	0.5次/sec (at 1HzPitch)	0.5次/sec (at 1HzPitch)	0.5次/sec (at 1HzPitch)	0.5次/sec (at 1HzPitch)	
		2.5次/sec (at 10HzPitch)	2.5次/sec (at 10HzPitch)	2.5次/sec (at 10HzPitch)	2.5次/sec (at 10HzPitch)	2.5次/sec (at 10HzPitch)	
测量同步模式		NTSC, PAL, EXT, UNIV, INT, MANU (4ms ~ 4s)					
测量速度模式		AUTO, LTD. AUTO, SLOW, FAST					
被测量对象 (垂直同步频率)		0.5到240 Hz (亮度、色度)、0.5到130 Hz (闪烁)	0.5到240 Hz (亮度、色度)、0.5到130 Hz (闪烁)	0.5到240 Hz (亮度、色度)、0.5到130 Hz (闪烁)	0.5到240 Hz (亮度、色度)、0.5到130 Hz (闪烁)		
用户校准通道		99个通道					
通信		USB2.0, RS-232C					
触发, 外部同步信号电压 <sup>*9</sup>		In: 1.8 V / 3.3 ~ 5 V切换 Out: 5 V					
大小		42 x 42 x 139.7	42 x 42 x 173.5	42 x 42 x 77	42 x 42 x 77		
重量		270 g (包括安装台)	280 g (包括安装台)	200 g (包括安装台)	200 g (包括安装台)		
供电		DC 5 V (通过USB总线电源或RS通信连接器输入)					
使用温湿度范围 <sup>*5</sup>		10到35°C, 相对湿度85%以下/无冷凝					
存储温湿度范围		0到45°C, 相对湿度85%以下 (35°C) /无冷凝					

\*1: 使用 KONICA MINOLTA 基准光源 (6,500K)  
 \*2: 单色的亮度以白色显示 100cd/m<sup>2</sup> 的状态  
 \*3: 温度 23°C ± 2°C, 相对湿度 40% ± 10%  
 \*4: 设定同步模式 NTSC 时、使用 USB 时、探头 1 个 另外, 测量是通过 KONICA MINOLTA 指定电脑的 [直接连接电脑 - 探头, 使用随附的测量软件时]  
 \*5: 读数变化量 (以 23°C、40% 时的读数为基准时): 亮度 (白色) 为 ± 2%、色度 (测量亮度为 100 cd/m<sup>2</sup>) 为白色 ± 0.002/ 单色 ± 0.003 以内的范围  
 \*6: "Flicker(CA-310 Mode)"、"XYZ(Wide Frequency Mode)" 为 PC 软件 CA-S40 中的模式名称。  
 "XYZ (Wide Frequency Mode)" 仅在未连接数据处理器 CA-DP40 时可用

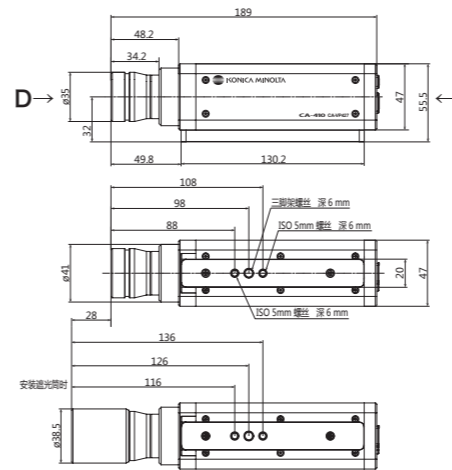
\*7: CIE 170-2:2015 标准探头的光谱响应与 CIE1931 颜色匹配函数不同, 显示的亮度、色度与 CIE1931 定义的值不同  
 \*8: 使用 KONICA MINOLTA 基准光源 (常亮), 占空比小的 PWM 光源等瞬间亮度超过仪器测试上限时, 即使整体亮度比测试上限低也会出现超出仪器测试上限的现象。  
 \*9: 从 2021 年 3 月的生产开始, 依序支持 1.8V 开关。  
 \* 未指定条件的项目为 KONICA MINOLTA 条件下的规格。

# 探头尺寸图 (单位: mm)

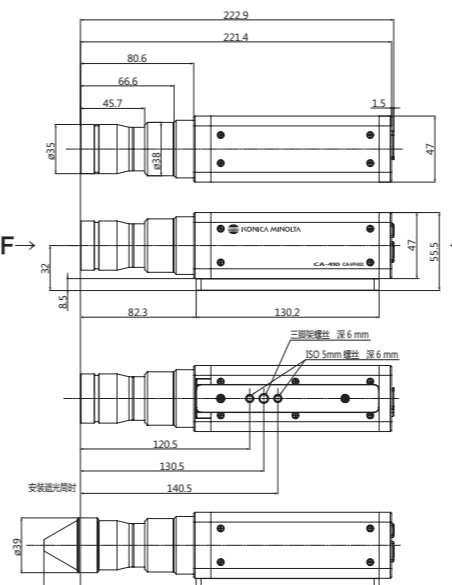
CA-P427 ø27 探头  
 CA-P427H ø27 高亮度探头  
 CA-P427C ø27 探头



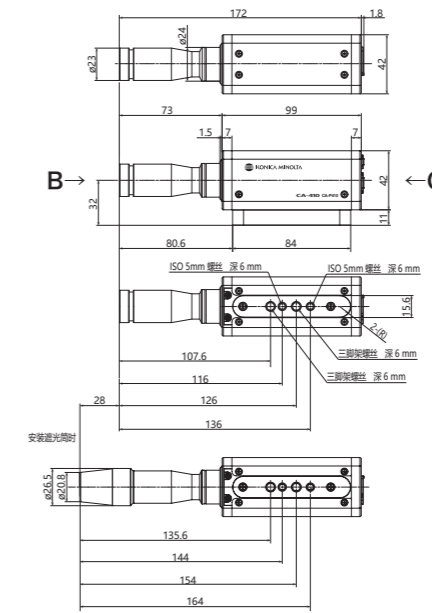
CA-VP427 ø27 高灵敏度探头  
 CA-VP427A ø27 Advanced 高灵敏度探头



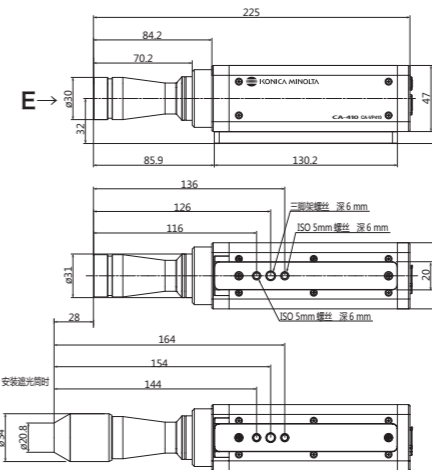
CA-VP402 ø2 小口径探头



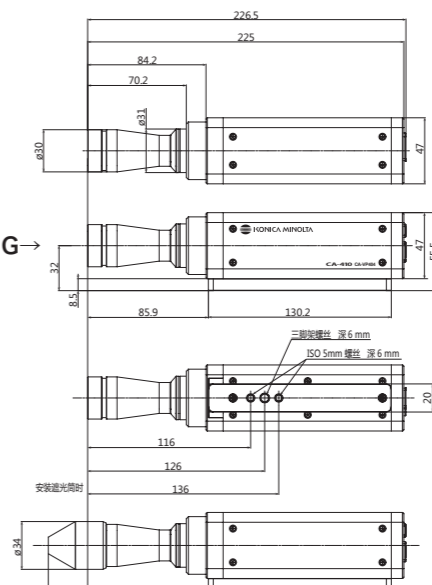
CA-P410 ø10 探头  
 CA-P410H ø10 高亮度探头  
 CA-P410C ø10 探头



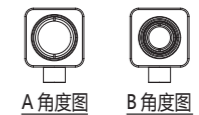
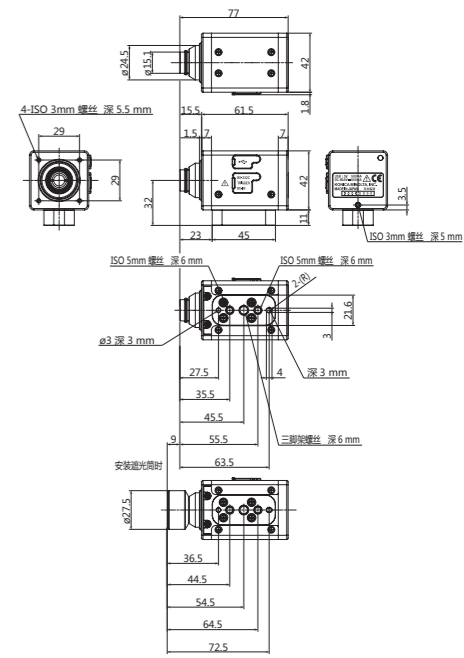
CA-VP410 ø10 高灵敏度探头  
 CA-VP410A ø10 Advanced 高灵敏度探头



CA-VP404 ø4 小口径探头



CA-MP410 ø10 迷你探头  
 CA-MP410H ø10 迷你高亮度探头



CA-VP410T ø10 LWD 探头 (200 mm)

