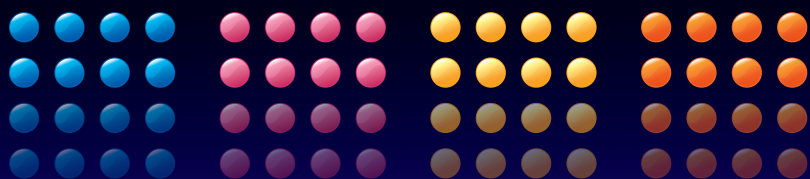


KONICA MINOLTA

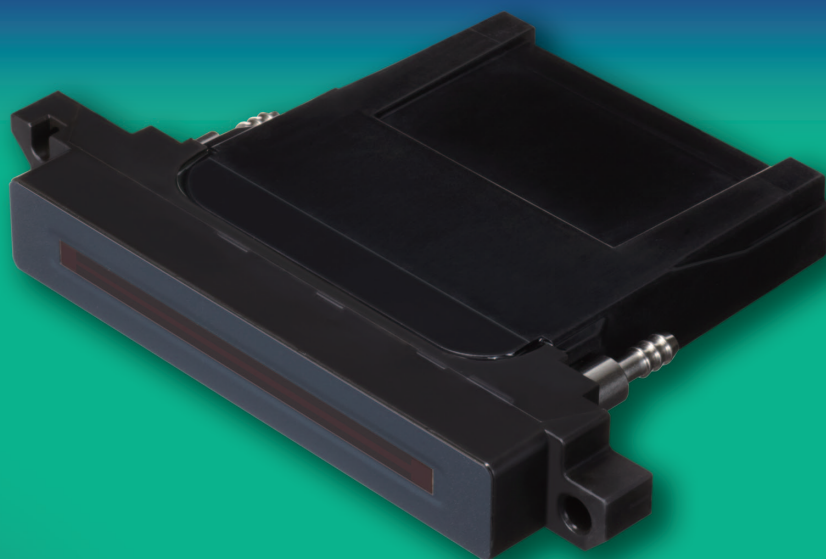
インクジェット プリントヘッド

KM1024iシリーズ

全ノズル独立駆動方式の多列構造のインクジェットヘッド



 green products



セラミック印刷用途で、高い生産性、高信頼性、高品質、省エネを実現。

1024
ノズル数

360
npi

13pl
インク液滴量

45kHz
最大駆動周波数

72
mm
印字幅

最大
8階調

溶剤
インク

UV
インク

オイル
インク

Giving Shape to Ideas

■ 主な特長

全ノズル独立駆動方式の多列構造のインクジェットヘッド

従来の3サイクル方式駆動から、1024ノズルすべてのノズルで同時に射出できる独立駆動方式を採用。高い精度で配列された256ノズルの4列の高密度構造がノズル位置精度を高め高精細な印刷品質を実現します。

KM1024シリーズの約3倍の最大駆動周波数(45kHz)

独立駆動方式にすることで現行のKM1024シリーズの約3倍の駆動周波数(45kHz)が可能になりました。高速印刷が可能なシングルパス方式のインクジェットプリンターの開発に最適なインクジェットヘッドです。

安定した射出性能とすぐれたインク耐性のヘッド構造

KM1024iは、さまざまな産業用インクが安定して射出でき、またインク耐性のあるヘッド構造です。またインク循環が可能な構造ですので沈降しやすいインクでの使用も可能です。

高性能内蔵ヒーターでインク温度を適切に制御

KM1024iには、ヘッド内部に高性能ヒーターを内蔵していますので、産業用途で使用される高粘度インク等を安定した温度でコントロールします。

360npiの高解像度ノズル、最大8階調の印字が可能

従来のKM1024シリーズ同様に、高性能ICを搭載。最大で8階調の印字が可能。より豊かな階調表現や高精細な画質が必要な新しい用途での使用が可能となります。

地球環境に配慮したグリーンプロダクツ認定^(注1)製品

この製品は、現行のKM1024シリーズと比較して、石油由来資源使用量、有害化学物質を約3分の1^(注2)に削減しました。またノズル部の面積も同じに設計されています。



石油由来資源使用量を約3分の1に削減
(KM1024と生産能力あたりでの比較)

*注1: グリーンプロダクツ認定制度について

コニカミノルタグループでは、独自の基準により優れた環境性能をもつ製品を評価する制度、「グリーンプロダクツ認定制度」を開始いたしました。インクジェットヘッド KM1024iは、その制度基準をクリアした製品です。

*注2: 石油由来資源使用量、有害化学物質を約3分の1に削減

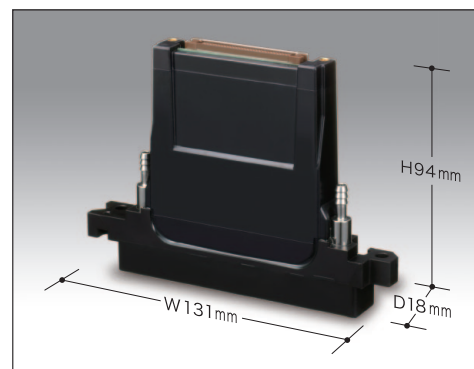
KM1024iは、現行の KM1024と比較して、生産能力が約3倍にアップしています。生産能力あたりで比較して算出した数値です。



■ 主な仕様

製品名称	KM1024iMHE
吐出方式	オンデマンドピエゾ方式
駆動方式	独立駆動方式
ノズル解像度	360npi (90npi x 4列)
ノズル数	1024 (256 x 4列)
インク液滴量	13pl
最大駆動周波数	45 kHz
印字幅	72mm
本体サイズ	W131 mm x D18mm x H94mm
重量	約150g
グレースケール	最大8階調
適合インク	溶剤、UV、オイル

*2013年6月現在の仕様です。上記仕様は、予告なく変更する場合があります。



コニカミノルタ株式会社

インクジェット事業部

〒191-8511 東京都日野市さくら町1番地

Tel: 042-589-3701 Fax: 042-589-3865

■ホームページアドレス: <http://konicaminolta.jp>

地球環境に配慮して、このカタログには、再生紙を使用しています。

H1306002B1J